

the Dicing Kit (8mm & 16mm)

BFP005/SFP005

(Compatible with SFP820 Food Processor and SFP006 Bowl & Lid)
(Kompatibel mit SFP820 Food Processor und SFP006 Bowl & Lid)
(Compatible avec SFP820 Food Processor et SFP006 Bowl & Lid)
(Compatibel con SFP820 Food Processor en SFP006 Bowl & Lid)
(Compatible con SFP820 Food Processor y SFP006 Bowl & Lid)



EN QUICK GUIDE

DE KURZANLEITUNG

FR GUIDE RAPIDE

NL SNELSTARTGIDS

IT GUIDA RAPIDA

ES GUÍA RÁPIDA

PT MANUAL RÁPIDO

Sage®



Contents

- 2 Sage® Recommends Safety First
- 4 Components
- 5 Assembly
- 6 Functions
- 7 Food Processing Guide – Dicing
- 8 Care & Cleaning
- 8 Guarantee

SAGE® RECOMMENDS SAFETY FIRST


At Sage® we are very safety conscious. We design and manufacture consumer products with the safety of you, our valued customer, foremost in mind. In addition we ask that you exercise a degree of care when using any electrical appliance and adhere to the following precautions.

2

IMPORTANT SAFEGUARDS

READ ALL INSTRUCTIONS BEFORE USE AND SAVE FOR FUTURE REFERENCE

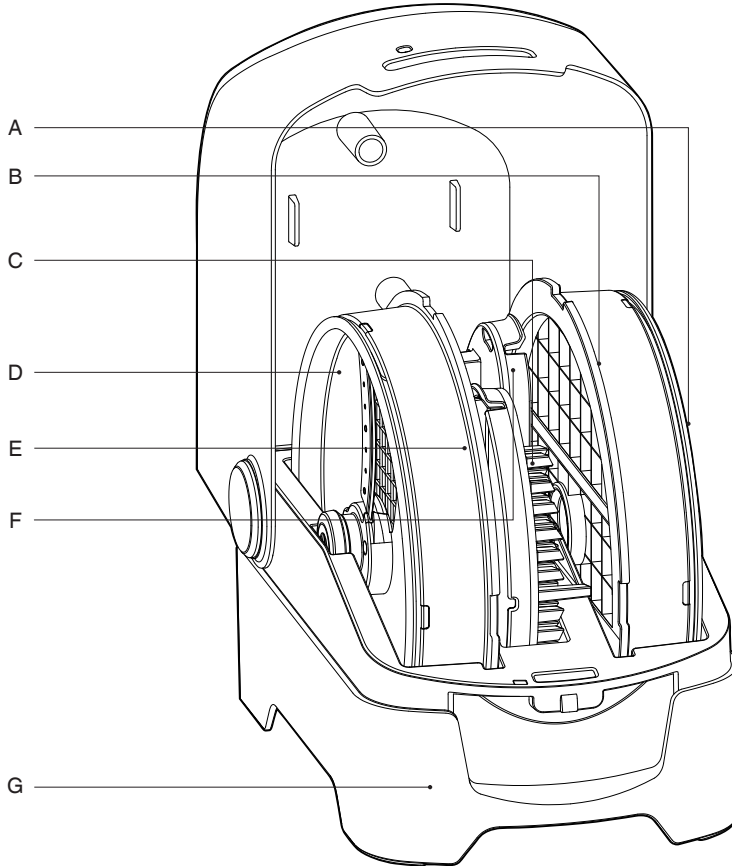
- A downloadable version of this document is also available at sageappliances.com
- Remove and safely discard any packaging materials before first use.
- This appliance is for household use only. Do not use the appliance for anything other than its intended use. Do not use in moving vehicles or boats. Do not use outdoors. Misuse may cause injury.
- Cleaning of the appliance should not be carried out by children unless they are 8 years or older and supervised.
- The appliance should be kept out of reach of children aged 8 years and younger.
- Always ensure the appliance is properly assembled before use. The appliance will not operate unless properly assembled.
- Keep hands, fingers, hair, clothing as well as spatulas and other utensils away from moving or rotating parts during operation.
- Do not use the appliance for anything other than food and/or beverage preparation.

- Carefully read all instructions before operation and save for future reference.
 - The appliance can be used by persons with reduced physical or mental capabilities or a lack of experience and knowledge, only if they have been given supervision or instruction concerning use of the appliance in a safe way and understand the hazards involved.
 - This appliance shall not be used by children.
 - Always ensure the appliance is turned OFF and unplugged at the power outlet before attaching the Dicing Kit.
 - Handle the food processor and attachments with care – remember the blades and grids are razor-sharp and should be kept out of reach of children.
 - Always operate the food processor with the processing lid securely in position.
 - Do not push food into the feed chute with your fingers or other utensils. Always use the food pusher provided. Do not place hand or fingers into the food chute when it is attached to the appliance.
 - Ensure the OFF button has been pressed to switch the motor off and the appliance is switched off at the power outlet and unplugged before removing the lid from the bowl. The processing bowl should then be unlocked from the motor body and the accessories carefully removed before attempting to remove the processed food.
 - Do not attempt to operate the food processor by any method other than those described in this booklet.
 - This product is for use with specific Sage food processors only. Do not attempt to use the Dicing Kit with any other food processors other than those models specified on the packaging.
-  The symbol shown indicates that this appliance should not be disposed of in normal household waste. It should be taken to a local authority waste collection centre designated for this purpose or to a dealer providing this service. For more information, please contact your local council office.

**FOR HOUSEHOLD USE ONLY
SAVE THESE INSTRUCTIONS**



Components



- A. 16mm Dicing Disc
- B. 16mm Dicing Grid
- C. 16mm Cleaning Cap
- D. 8mm Dicing Disc

- E. 8mm Dicing Grid
- F. 8mm Cleaning Cap
- G. Storage Box



Assembly

- Position the Processing Bowl onto the Motor Base and turn the bowl clockwise until the handle locks to the front.
- Before placing the lid onto the Processing Bowl, place your Geared Spindle and position it over the coupling in the centre of the Processing Bowl.
- If you intend to dice larger quantities (more than 5 cups) please insert the Dicing Distributor after placing your geared spindle into the bowl. The Dicing Distributor will help to distribute diced food evenly across the bowl.



WARNING

Do not touch the blades of the Dicing Grid. They are extremely sharp.

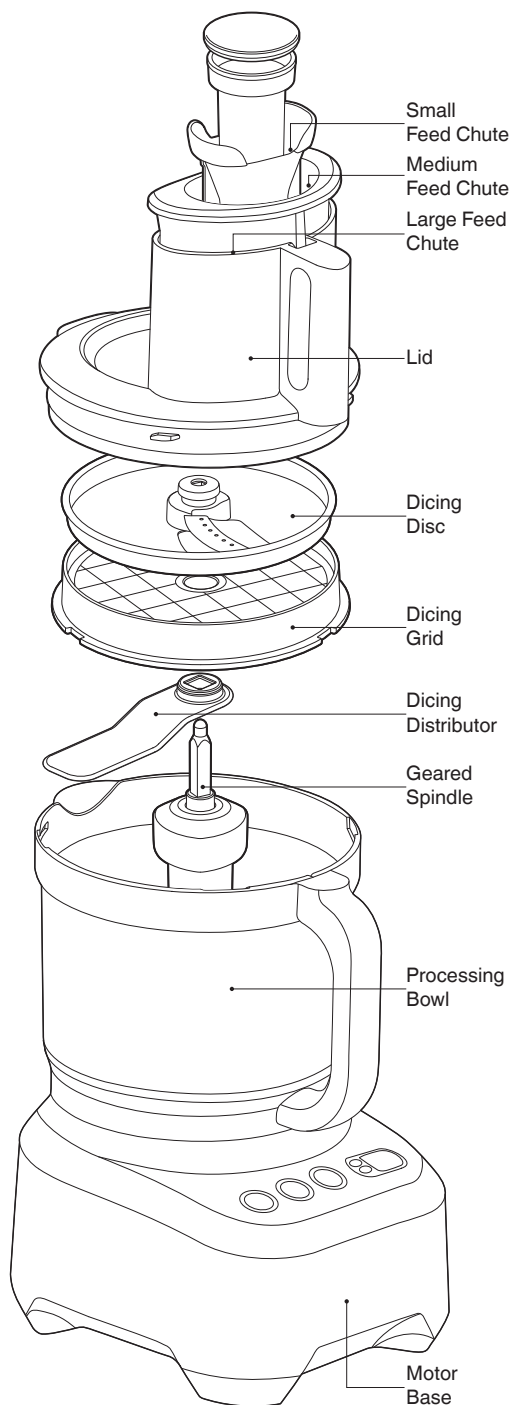


- Place the Dicing Grid, ensuring to align with the 4 tabs in the bowl, then insert the Dicing Disc.
- Make sure you follow the right order and to match your Dicing Disc with your Dicing Grid. Each Dicing Grid creates cubes in different sizes and has its corresponding Dicing Disc in matching size.
- Do not use your Dicing Kit with the Disc Spindle. Always use the Geared Spindle.



NOTE

Only use the Dicing Kit with SFP820 Food Processor or SFP006 Bowl & Lid.





Functions

The Dicing Kits dice raw and cooked food into cubes of the size of 16mm x 16mm and 8mm x 8mm.

Do not dice more than 10 cups (2.4L) in your food processor at a time. If you need to dice more than this volume, always empty your bowl and then continue dicing. Exceeding this volume will lead to the product jamming in the disc and will make the cleaning process of the dicing grid challenging.

Use the START / PAUSE button for control when dicing food.

Vegetables and fruits

The Dicing Kits can process raw and cooked vegetables and also fruits. To improve dicing results for harder vegetables like carrots and pumpkin, par-cooking is recommended.

Do Not Dice Sweet Potato

(Yam/Kumara)

Due to its dry, fibrous texture dicing sweet potato is not recommended with the Dicing Kit.

Sweet potato places high load on the Dicing Kit which causes high friction and potential damage to the Bowl Lid.

Choose The Right Feed Chute Size

For best results when dicing with raw, hard vegetables feed carrots length-ways through the Small Feed Chute, and feed pumpkin through the Medium Feed Chute. Feeding this produce through the Large Feed Chute may lead to jamming of the disc. When dicing tomato, select firmer fruit for optimal results.



TIP

If the food processor stalls when dicing stop the machine and remove the dicing disc very carefully. Using the cleaning cap, clear out the food built up in the dicing grid and dicing disc.



Food Processing Guide – Dicing

FOOD TYPE	TIP	DISH TYPE SUGGESTIONS
Avocado (peeled)	Remove skin	Chunky Guacamole Salad
Beetroot	Can be processed raw or cooked.	Relish Beetroot Risotto Salad
Butternut Pumpkin	Use medium feed chute or pre-cook	Butternut Pumpkin Soup
Carrot	Use small or medium feed chute or pre-cook	Minestrone, Meat Pie Vegetable Soup, Mirepoix
Celery	Trim top and tail	Vegetable Soup, Mirepoix Salad
Onion	Remove skin	Salsa, Soup Sauces Salad
Potatoes	Can be processed raw or cooked.	Potato Salad Mashed Potatoes Soup
Tomatoes		Salsa, Bruschetta Sauces
Apple/Pear	Core and remove pits	Fruit Salad Apple Sauce
Zucchini		Minestrone, Quesadillas, Salsa



Care & Cleaning

Remove the power cord from the power outlet after use for safety reasons.

Blades and Discs are razor sharp, do not touch. Always use the Cleaning Cap, Spatula or Brush to remove food or when cleaning blades. Blades and discs can be washed in the dishwasher.

All three Dicing Grids (8mm, 12mm and 16mm) have their matching Cleaning Cap Tools (8mm, 12mm, 16mm).

To clear out remaining food from the Dicing Grid use the Dicing Cleaning Cap in the matching size of Dicing Grid after Dicing 10 cups or EACH USE. Immediately after dicing, remove the Dicing Disc from the bowl while leaving the Dicing Grid inside the bowl.

- Choose the right Cleaning Cap size and attach the Cleaning Cap to the bottom of the Large Pusher.
- Align the markings on the Cleaning Cap with the markings on the Dicing Grid, push down to clear out the food in the grid.
- Repeat four times going around the grid until the entire grid is cleared.

Once the remaining food is cleared out into the bowl, carefully take the Dicing Grid to the sink and wash it with the Cleaning Brush provided with your Food Processor.



Storage

All accessories should be kept in the storage container and out of the reach of children to avoid accidental cuts. It is not recommended to store the discs in a drawer with other utensils.



Guarantee

2 YEAR LIMITED GUARANTEE

Sage Appliances guarantees this product for domestic use in specified territories for 2 years from the date of purchase against defects caused by faulty workmanship and materials. During this guarantee period Sage Appliances will repair, replace, or refund any defective product (at the sole discretion of Sage Appliances).

All legal warranty rights under applicable national legislation will be respected and will not be impaired by our guarantee. For full terms and conditions on the guarantee, as well as instructions on how to make a claim, please visit www.sageappliances.com.

the Dicing Kit (8 mm et 16 mm)

(Utiliser uniquement avec le robot culinaire SFP820 ou le bol + couvercle SFP006)



DE KURZANLEITUNG

Sage®



Inhalte

- 2 Sage® empfiehlt: Sicherheit Geht Vor
- 5 Bestandteile
- 6 Zusammensetzen
- 7 Funktionen
- 8 Anleitung zum Schneiden von Zutaten
- 9 Reinigung & Pflege
- 10 Garantie

SAGE® EMPFIEHLT: SICHERHEIT GEHT VOR

Wir bei Sage® sind sehr Sicherheitsbewusst. Beim Design und bei der Herstellung unserer Geräte denken wir zu allererst an Ihre Sicherheit. Darüber hinaus bitten wir Sie, bei der Verwendung jedes Elektrogeräts angemessene Sorgfalt anzuwenden und sich an die folgenden Vorsichtsmaßnahmen zu halten.

2

WICHTIGE VORSICHTS- MASSNAHMEN

BITTE ALLE ANWEISUNGEN VOR DEM GEBRAUCH LESEN UND ZUR SPÄTEREN BEZUG- NAHME AUFBEWAHREN.

- Dieses Informationsbuch steht zum Download unter www.sageappliances.com zur Verfügung.
- Vor dem ersten Gebrauch alle Verpackungsmaterialien abnehmen und sicher entsorgen.
- Dieses Gerät ist nur für den häuslichen Gebrauch bestimmt. Alle anderen Anwendungsarten sind unzulässig. Verwenden Sie das Gerät nicht in Fahrzeugen oder auf Schiffen, die sich in Bewegung befinden. Das Gerät ist nicht für den Gebrauch im Außenbereich bestimmt. Bestimmungswidriger Gebrauch kann zu Verletzungen führen.
- Kinder dürfen das Gerät nicht reinigen oder warten, es sei denn, sie sind 8 Jahre alt oder älter und werden ständig beaufsichtigt.
- Gerät und Netzkabel für Kinder bis zu 8 Jahren unzugänglich aufbewahren.

- Das Gerät darf nur verwendet werden, wenn es korrekt zusammengebaut ist. Es lässt sich sonst nicht in Betrieb nehmen.
- Bei Betrieb halten Sie Hände, Finger, Haare, Kleidung und Küchenutensilien wie Teigschaber von sich bewegendem oder rotierenden Geräteteilen fern.
- Benutzen Sie das Gerät ausschließlich zur Zubereitung von Speisen und/oder Getränken.
- Lesen Sie vor Inbetriebnahme die Gebrauchsanweisung sorgfältig durch und bewahren Sie sie zur späteren Verwendung auf.
- Dieses Gerät kann von Personen mit eingeschränkten körperlichen, sensorischen oder geistigen Fähigkeiten oder mit mangelnder Erfahrung und fehlenden Kenntnissen genutzt werden, sofern sie beaufsichtigt werden oder in den sicheren Gebrauch des Geräts eingewiesen wurden und sich der entsprechenden Risiken bewusst sind.
- Das Gerät darf nicht von Kindern verwendet werden.
- Achten Sie immer darauf, dass das Gerät ausgeschaltet und der Netzstecker gezogen ist, bevor Sie den Würfelschneider aufsetzen.
- Die Küchenmaschine und die Einsatzteile mit Vorsicht handhaben – die Klingen und Würfelgitter sind rasiermesserscharf und müssen von Kindern ferngehalten werden.
- Nehmen Sie das Gerät nur in Betrieb, wenn der Deckel sicher befestigt ist.
- Verwenden Sie keine Küchenutensilien oder Ihre Finger, um Zutaten in die Einfüllöffnung zu schieben. Verwenden Sie dazu immer den mitgelieferten Schieber. Greifen Sie niemals mit Ihrer Hand oder Ihren Fingern in den Schacht der Einfüllöffnung, wenn er an das Gerät angeschlossen ist.
- Achten Sie darauf, dass das Gerät an der AUS-Taste ausgeschaltet und an der Steckdose ausgesteckt ist, bevor Sie den Deckel von der Schüssel entfernen. Nehmen Sie die Rührschüssel vom Motorgehäuse ab und entfernen Sie die Zubehörteile vorsichtig, bevor Sie die verarbeiteten Lebensmittel entfernen.
- Jeglicher Betrieb der Küchenmaschine, der von der in diesem Buch beschriebenen Methode abweicht, ist unzulässig.

- Das Produkt ist ausschließlich für den Gebrauch mit dafür vorgesehenen Sage Küchenmaschinen bestimmt. Verwenden Sie den Würfelschneider ausschließlich mit den Küchenmaschinen, die auf der Verpackung aufgeführt sind.



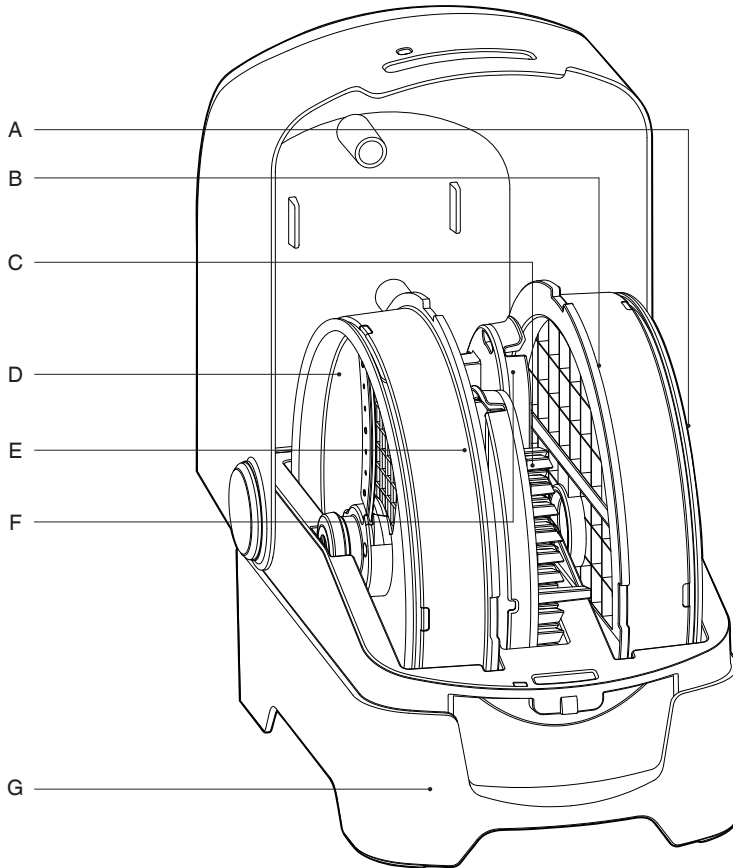
TDieses Symbol zeigt, dass das Gerät nicht im normalen Hausmüll entsorgt werden darf.

Es sollte stattdessen bei einem entsprechenden kommunalen Wertstoffhof oder Fachhändler zur Entsorgung abgegeben werden. Weitere Einzelheiten erfahren Sie von Ihrer Kommunalbehörde.

**NUR ZUM HAUSHALTSGEBRAUCH
ANWEISUNGEN BITTE SORGFÄLTIG
AUFBEWAHREN**



Bestandteile



- A. 16 mm Schneidscheibe
- B. 16 mm Würfelgitter
- C. 16 mm Reinigungsaufsatz
- D. 8 mm Schneidscheibe

- E. 8 mm Würfelgitter
- F. 8 mm Reinigungsaufsatz
- G. Aufbewahrungsbehälter



Zusammensetzen

- Setzen Sie die Rührschüssel auf das Motorgehäuse auf und drehen Sie sie nach rechts, bis der Griff vorne einrastet.
- Bevor Sie den Deckel auf die Rührschüssel aufsetzen, setzen Sie die Getriebespindel auf die Kupplung in der Mitte der Rührschüssel.
- Wenn Sie größere Mengen schneiden möchten (mehr als 800 g), setzen Sie den Würfelverteiler ein, nachdem Sie die Zahnradspindel in die Schüssel eingesetzt haben. Der Würfelverteiler verteilt das gewürfelte Gemüse gleichmäßig in der Schüssel.



WARNUNG

Die Klingen des Würfelgitters nicht berühren – sie sind extrem scharf!

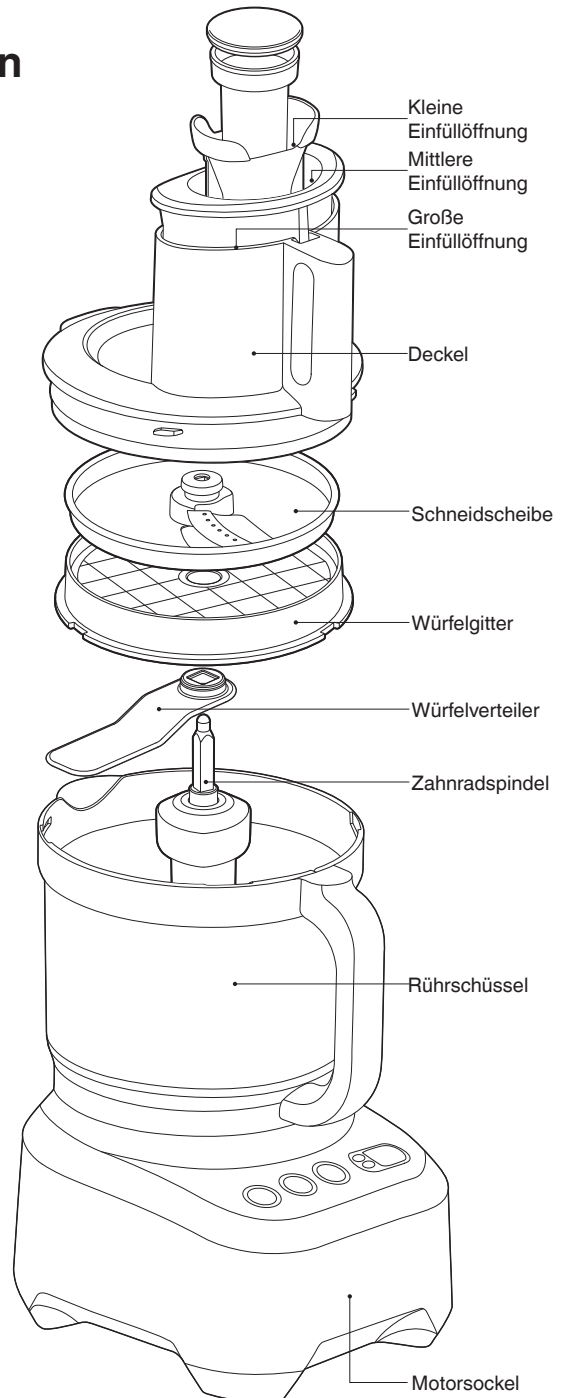


- Die Klingen des Würfelgitters nicht berühren – sie sind extrem scharf!
- Setzen Sie das Würfelgitter auf, indem Sie es mit den 4 Vertiefungen in der Schüssel ausrichten, dann setzen Sie die Schneidscheibe ein.
- Es ist wichtig, dass Sie die Teile in der richtigen Reihenfolge zusammensetzen und das Würfelgitter mit der richtigen Schneidscheibe kombinieren. Jedes Würfelgitter schneidet Würfel in einer anderen Größe, und es gibt für jedes Würfelgitter eine passende Schneidscheibe in der entsprechenden Größe.
- Verwenden Sie den Würfelschneider nie mit der Scheibenspindel. Benutzen Sie dafür immer die Zahnradspindel.



HINWEIS

Benutzen Sie den Würfelschneider nur mit der Küchenmaschine SFP820 und mit Schüssel & Deckel SFP006.





Funktionen

Der Würfelschneider schneidet rohe und gekochte Lebensmittel in 16 mm x 16 mm oder 8 mm x 8 mm große Würfel.

Verarbeiten Sie nicht mehr als 1,6 kg Zutaten auf einmal in der Küchenmaschine. Wenn Sie eine größere Menge verarbeiten möchten, leeren Sie die Schüssel zwischendurch aus. Wenn Sie mehr Gemüse auf einmal schneiden, ist es möglich, dass es in der Schneidscheibe steckenbleibt, was die Reinigung des Würfelgitters schwierig macht.

Kontrollieren Sie den Schneidevorgang mit der START / PAUSE-Taste.

Obst und Gemüse

Der Würfelschneider kann sowohl rohes als auch gekochtes Obst und Gemüse schneiden. Es empfiehlt sich, hartes Gemüse wie Karotten und Kürbis zu blanchieren, um bessere Ergebnisse zu erzielen.

Würfeln Sie keine Süßkartoffeln (Yam/Kumara)

Aufgrund ihrer trockenen, faserreichen Textur eignen sich Süßkartoffeln nicht zur Verarbeitung mit dem Würfelschneider.

Süßkartoffeln belasten den Würfelschneider übermäßig, da sie einen hohen Grad an Reibung verursachen. Das kann den Deckel der Schüssel beschädigen.

Wählen Sie die richtige Einfüllöffnung

Um das beste Ergebnis zu erzielen, benutzen Sie für rohes, hartes Gemüse wie Karotten die kleine Einfüllöffnung und schieben Sie das Gemüse der Länge nach ein. Für Kürbisse benutzen Sie die mittlere Einfüllöffnung. Wenn Sie dieses Gemüse durch die große Einfüllöffnung schieben, kann es passieren, dass die Schneidscheibe steckenbleibt. Wenn Sie Tomaten schneiden, wählen Sie Tomaten, die nicht zu weich sind.



TIPP

Sollte die Küchenmaschine bei laufendem Betrieb stehenbleiben, schalten Sie die Maschine ab und entfernen Sie vorsichtig die Schneidscheibe. Benutzen Sie den Reinigungsaufsatz, um die Obst- oder Gemüsestücke zu entfernen, die das Würfelgitter bzw. die Schneidscheibe verstopfen.



Anleitung zum Schneiden von Zutaten

OBST UND GEMÜSE	TIPP	VORSCHLÄGE FÜR GERICHTE
Avocado (geschält)	Schälen	Guacamole Salat
Rote Beete	Kann roh oder gekocht verarbeitet werden	Würzige Soße Rote Beete-Risotto Salat
Butternusskürbis	Mittlere Einfüllöffnung verwenden oder vorkochen	Kürbissuppe
Karotten	Kleine oder mittlere Einfüllöffnung verwenden oder vorkochen	Minestrone, Fleischpastete, Gemüsesuppe, Mirepoix (gewürfeltes Wurzelgemüse)
Sellerie	Enden und Blätter abschneiden	Gemüsesuppe, Waldorfsalat
Zwiebeln	Schälen	Salsa, Suppe Soßen Salat
Kartoffeln	Können roh oder gekocht verarbeitet werden	Kartoffelsalat Kartoffelbrei Suppe
Tomaten		Salsa, Bruschetta, Soßen
Äpfel/Birnen	Entkernen	Obstsalat Apfelmus
Zucchini		Minestrone, Quesadillas, Salsa



Reinigung & Pflege

Ziehen Sie aus Sicherheitsgründen nach Gebrauch den Netzstecker aus der Steckdose.

Die Schneiden und Klingen sind rasiermesserscharf – vermeiden Sie jede Berührung! Benutzen Sie grundsätzlich den Reinigungsaufsatz, einen Spachtel oder eine Bürste, um Speisereste zu entfernen, wenn Sie die Klingen reinigen. Die Klingen und Schneidscheiben sind spülmaschinenfest.

Für jedes Würfelgitter (8 mm, 12 mm und 16 mm) gibt es einen passenden Reinigungsaufsatz (8 mm, 12 mm, 16 mm).

Entfernen Sie nach JEDEM GEBRAUCH oder nach 1,6 kg verarbeiteter Zutaten mit dem passenden Reinigungsaufsatz die Speisereste aus dem Würfelgitter. Entfernen Sie die Schneidscheibe, unverzüglich nach dem Schneiden, aus der Schüssel, belassen Sie aber das Würfelgitter in der Schüssel.

- Setzen Sie den Reinigungsaufsatz in der passenden Größe auf das Ende des großen Stopfers auf.
- Richten Sie die Markierung auf dem Reinigungsaufsatz mit der Markierung auf dem Würfelgitter aus und drücken Sie ihn nach unten, um die Speisereste aus dem Gitter zu entfernen.
- Wiederholen Sie den Prozess viermal, um das Gitter in Abschnitten zu reinigen.

Sobald alle Speisereste aus dem Gitter entfernt und in die Schüssel gefallen sind, nehmen Sie das Würfelgitter vorsichtig heraus und waschen Sie es im Spülbecken mit der Reinigungsbürste, die mit der Küchenmaschine mitgeliefert wurde.



Aufbewahrung

Alle Zubehöerteile für Kinder unzugänglich im Aufbewahrungsbehälter aufbewahren, um Verletzungen zu vermeiden. Bewahren Sie die Schneidscheiben nicht zusammen mit anderen Utensilien in einer Schublade auf.



Garantie

2 JAHRE BESCHRÄNKTE GARANTIE

Sage Appliances gibt auf dieses Produkt für den häuslichen Gebrauch in bestimmten Gebieten eine Garantie über 2 Jahre ab Kaufdatum für Mängel, die durch fehlerhafte Verarbeitung und Materialien verursacht wurden. Während dieser Garantiezeit wird Sage Appliances jedes fehlerhafte Produkt reparieren, ersetzen oder das Geld zurückerstatten (nach eigenem Ermessen von Sage Appliances).

Alle gesetzlichen Gewährleistungsrechte nach geltendem nationalem Recht werden beachtet und durch unsere Garantie nicht beeinträchtigt. Die vollständigen Garantiebestimmungen und -bedingungen sowie Hinweise zur Geltendmachung von Ansprüchen finden Sie unter www.sageappliances.com.

the Dicing Kit (8 mm et 16 mm)

(Utiliser uniquement avec le robot culinaire SFP820 ou le bol + couvercle SFP006)



FR GUIDE RAPIDE

Sage®



Table des matières

- 2 Sage® recommande la sécurité avant tout
- 4 Composants
- 5 Assemblage
- 6 Fonctions
- 7 Guide du robot culinaire – Découpe
- 8 Entretien et nettoyage
- 9 Garantie

SAGE® RECOMMANDE LA SÉCURITÉ AVANT TOUT

Chez Sage®, la sécurité est une priorité. Nous concevons et fabriquons des produits consommateurs en mettant la sécurité de nos clients importants, c'est-à-dire vous, au premier plan. Nous vous demandons également de faire attention lorsque vous utilisez un appareil électrique et de respecter les consignes suivantes.

CONSIGNES DE SÉCURITÉ IMPORTANTES

LISEZ TOUTES LES INSTRUCTIONS AVANT UTILISATION ET CONSERVEZ-LES POUR RÉFÉRENCE ULTÉRIEURE

- Une version téléchargeable de ce document est également disponible sur sageappliances.com.
- Retirez et jetez de façon sûre tout emballage avant la première utilisation.
- Cet appareil est destiné à un usage domestique uniquement. N'utilisez pas l'appareil pour toute autre fin que son utilisation prévue. Ne l'utilisez pas sur un bateau ou dans des véhicules en mouvement. Ne l'utilisez pas en plein air. Une mauvaise utilisation peut engendrer des blessures.
- Le nettoyage de l'appareil ne doit pas être effectué par des enfants à moins qu'ils aient 8 ans ou plus, et ce, sous la surveillance d'un adulte.
- L'appareil doit être conservé hors de la portée des enfants de 8 ans et moins.
- Assurez-vous toujours que l'appareil est correctement assemblé avant utilisation. L'appareil ne fonctionnera pas s'il n'est pas correctement assemblé.
- Gardez vos mains, doigts, cheveux, vêtements, mais aussi les spatules et autres ustensiles à distance des pièces amovibles ou rotatives lors du fonctionnement.
- N'utilisez pas l'appareil à une autre fin qu'une préparation d'aliments ou de boissons.

- Lisez attentivement toutes les instructions avant utilisation et conservez-les pour référence ultérieure.
- Les personnes aux capacités mentales ou physiques réduites ou manquant d'expérience et de connaissances peuvent utiliser l'appareil uniquement sous surveillance, ou si elles ont reçu des instructions concernant l'utilisation sécuritaire de l'appareil et qu'elles comprennent les risques encourus.
- Cet appareil ne doit pas être utilisé par des enfants.
- Assurez-vous toujours que l'appareil est hors tension et débranché de la prise électrique avant de le brancher au Dicing Kit.
- Manipulez le robot culinaire et les accessoires avec précaution : n'oubliez pas que les lames et les grilles sont aiguisées et doivent être conservées hors de la portée des enfants.
- Utilisez toujours le robot culinaire en ayant bien fixé le couvercle.
- Ne poussez pas les aliments dans le goulot d'alimentation avec vos doigts ou d'autres ustensiles. Utilisez toujours le poussoir de l'extracteur. Ne placez pas votre main ou vos doigts dans le goulot d'alimentation lorsqu'il est fixé sur l'appareil.
- Assurez-vous que le bouton d'arrêt a été activé pour éteindre le moteur, que l'appareil est éteint au niveau de la prise électrique et que le cordon d'alimentation est débranché avant de retirer le couvercle du bol. Le bol doit alors être déverrouillé du corps du moteur et les accessoires enlevés avec précaution avant d'essayer de retirer la préparation.
- N'essayez pas de faire fonctionner le robot culinaire par une méthode autre que celles décrites dans ce livret.
- Ce produit est uniquement destiné à certains robots culinaires Sage. N'essayez pas d'utiliser le Dicing Kit avec des robots culinaires autres que les modèles indiqués sur l'emballage.

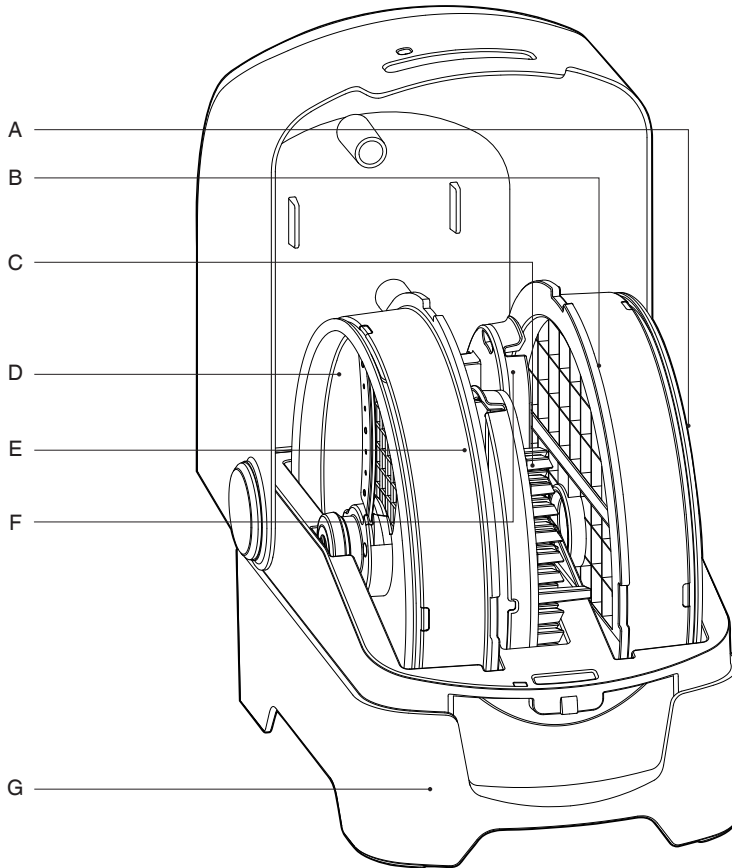


Le symbole illustré indique que cet appareil ne doit pas être jeté dans les ordures ménagères. Il doit être confié à un centre de collecte de déchets des autorités locales désigné à cette fin ou à un revendeur proposant ce service. Pour en savoir plus, veuillez contacter le bureau de votre municipalité.

USAGE DOMESTIQUE UNIQUEMENT CONSERVEZ CES INSTRUCTIONS



Composants



A. Disque de découpe 16 mm

B. Grille de découpe 16 mm

C. Couvercle de nettoyage 16 mm

D. Disque de découpe 8 mm

E. Grille de découpe 8 mm

F. Couvercle de nettoyage 8 mm

G. Boîte de rangement



Assemblage

- Placez le bol sur la base du moteur et tournez-le dans le sens des aiguilles d'une montre jusqu'à ce que la poignée se verrouille à l'avant.
- Avant de mettre le couvercle sur le bol, positionnez votre axe d'entraînement sur le couplage au centre du bol du robot.
- Si vous souhaitez découper de plus grandes quantités (plus de 5 tasses), veuillez insérer le distributeur de découpe après avoir placé votre axe d'entraînement dans le bol. Le distributeur de découpe permettra de répartir les aliments découpés de façon uniforme dans le bol.



AVERTISSEMENT

Ne touchez pas les lames de la grille de découpe. Elles sont extrêmement tranchantes.

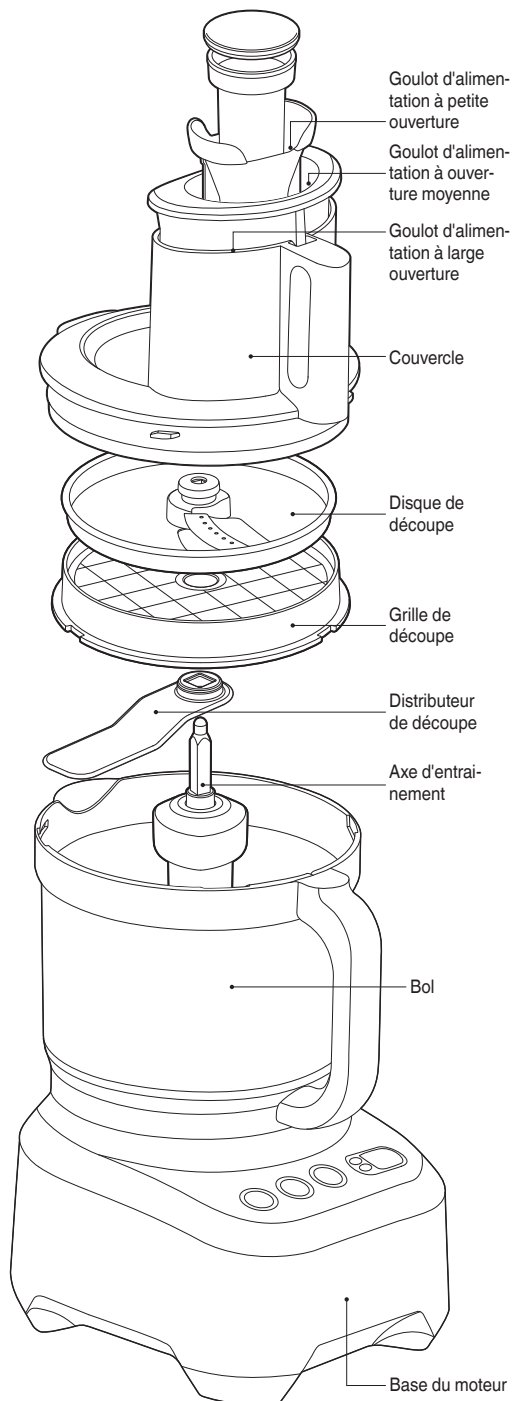


- Placez la grille de découpe en vous assurant de l'aligner avec les 4 languettes du bol, puis insérez le disque de découpe.
- Veillez à suivre le bon ordre et à bien associer votre disque de découpe à votre grille de découpe. Chaque grille de découpe crée des cubes de différentes tailles et a son propre disque de découpe.
- N'utilisez pas votre Dicing Kit avec l'axe du disque. Utilisez toujours l'axe d'entraînement.



REMARQUE

Utilisez uniquement le Dicing Kit avec le robot culinaire SFP820 ou le bol + couvercle SFP006.





Fonctions

Le Dicing Kit découpe des aliments crus et cuits en cubes de 16 mm x 16 mm et de 8 mm x 8 mm.

Ne découpez pas plus de 10 tasses (2,4 L) à la fois dans votre robot culinaire. Si vous avez besoin de découper une plus grande quantité, videz toujours votre bol, puis reprenez votre découpe. Dépasser ce volume entraînera le blocage des aliments dans le disque et compliquera le nettoyage de la grille de découpe.

Utilisez le bouton START (Démarrer)/PAUSE (Interrompre) pour contrôler la découpe des aliments.

Légumes et fruits

Le Dicing Kit peut découper des légumes crus et cuits, ainsi que des fruits. Pour améliorer la découpe des légumes plus durs comme les carottes et la citrouille, il est recommandé de précuire ces aliments.

Ne découpez pas des patates douces (Yam/Kumara)

En raison de leur texture sèche et fibreuse, il n'est pas recommandé de découper de patates douces avec le Dicing Kit.

La patate douce applique une forte charge sur le Dicing Kit, ce qui entraîne une friction élevée et risque d'endommager le couvercle.

Choisissez la bonne taille de goulot

Pour de meilleurs résultats à la découpe de légumes durs et crus, utilisez le goulot d'alimentation à petite ouverture pour les carottes et le goulot d'alimentation à moyenne ouverture pour les citrouilles. Si vous placez ces aliments dans le goulot d'alimentation à large ouverture, le disque risque de se bloquer. Lorsque vous découpez des tomates, choisissez un fruit ferme pour des résultats optimaux.



ASTUCE

Si le robot culinaire cale pendant la découpe, arrêtez la machine et retirez le disque de découpe en procédant avec précaution. À l'aide du couvercle de nettoyage, retirez les aliments accumulés dans la grille et dans le disque de découpe.



Guide du robot culinaire – Découpe

TYPE D'ALIMENT	ASTUCE	SUGGESTIONS DE PLAT
Avocat (épluché)	Retirez la peau	Guacamole croustillant Salade
Betterave	Peut être découpée crue ou cuite.	Relish Risotto de betterave Salade
Butternut	Utilisez le goulot d'alimentation à ouverture moyenne, ou cuisez au préalable	Soupe de butternut
Carotte	Utilisez le goulot d'alimentation à ouverture petite ou moyenne, ou cuisez au préalable	Minestrone, tourte à la viande Soupe de légumes, mirepoix
Céleri	Coupez le haut et la queue	Soupe de légumes, mirepoix Salade
Oignon	Retirez la peau	Sauce épicée, soupe Sauces Salade
Pommes de terre	Peut être découpée crue ou cuite.	Salade de pommes de terre Purée de pommes de terre Soupe
Tomates		Sauce épicée, bruschetta Sauces
Pomme/Poire	Épluchez et retirez les pépins	Salade de fruits Compote de pommes
Courgette		Minestrone, quesadillas, sauce épicée



Entretien et nettoyage

Retirez le cordon d'alimentation de la prise électrique après utilisation pour des raisons de sécurité.

Ne touchez pas les lames et les disques, ils sont tranchants. Utilisez toujours le couvercle de nettoyage, la spatule ou la brosse pour retirer les aliments ou lors du nettoyage des lames. Les lames et les disques peuvent être mis au lave-vaisselle.

Les trois grilles de découpe (8 mm, 12 mm et 16 mm) ont leurs propres couvercles de nettoyage (8 mm, 12 mm et 16 mm).

Pour éliminer les aliments restants dans la grille de découpe, utilisez le couvercle de nettoyage dont la taille correspond à celle de la grille de découpe après avoir découpé 10 tasses ou après CHAQUE UTILISATION. Immédiatement après la découpe, retirez le disque de découpe du bol tout en laissant la grille de découpe à l'intérieur du bol.

- Choisissez la bonne taille de couvercle de nettoyage et fixez celui-ci au bas du grand poussoir.
- Alignez les marques sur le couvercle de nettoyage avec celles de la grille de découpe, et poussez pour éliminer les aliments de la grille.
- Répétez quatre fois en faisant le tour de la grille jusqu'à ce qu'elle soit vide.

Une fois les aliments restants retirés du bol, déposez la grille de découpe dans l'évier avec précaution et lavez-la avec la brosse de nettoyage fournie avec votre robot culinaire.



Rangement

Tous les accessoires doivent être rangés dans le bac de stockage et être placés hors de portée des enfants pour éviter toute coupure accidentelle. Il n'est pas recommandé de ranger les disques dans un tiroir avec d'autres ustensiles.



Garantie

GARANTIE LIMITÉE 2 ANS

Sage Appliances garantit ce produit pour un usage domestique sur les territoires spécifiés pendant 2 ans à compter de la date d'achat, contre les défauts de fabrication et de matériaux. Au cours de cette période de garantie, Sage Appliances s'engage à réparer, remplacer ou rembourser tout produit défectueux (à sa seule discrétion).

Tous les droits de garantie légaux en vertu de la législation nationale applicable seront respectés et ne seront pas compromis par notre garantie. Pour connaître les conditions générales complètes relatives à la garantie ou pour obtenir des instructions sur la manière de déposer une réclamation, rendez-vous sur www.sageappliances.com.

Déclaration à l'intention du consommateur

SAGE FRANCE - GARANTIE LIMITÉE

Sage Appliances garantit ce produit pour un usage domestique sur les territoires spécifiés pendant 2 ans à compter de la date d'achat initiale du produit contre les défauts de fabrication et de matériaux. La période de garantie peut-être supérieure pour certains produits ou pour certaines pièces de produits. Au cours de cette période de garantie, Sage Appliances s'engage à réparer, remplacer ou rembourser tout produit défectueux (à sa seule discrétion).

Tous les droits de garantie légaux en vertu de la législation nationale applicable seront respectés et ne seront pas compromis par notre garantie. Pour connaître les conditions générales complètes relatives à la garantie ou pour obtenir des instructions sur la manière de déposer une réclamation, rendez-vous sur www.sageappliances.com.

Les dispositions de la présente garantie ne sont pas exclusives du bénéfice, au profit de l'acheteur, de la garantie légale de conformité prévue par les articles L. 217-4 et suivants du Code de la consommation, ainsi que de la garantie des vices cachés prévue par les articles 1641 et suivants du Code civil, qui sont en tout état de cause applicables et ce même en l'absence d'application ou en cas d'exclusion de la garantie conventionnelle.

Lorsqu'il agit en garantie légale de conformité, le consommateur :

- bénéficie d'un délai de deux ans à compter de la délivrance du bien pour agir ;
- peut choisir entre la réparation ou le remplacement du bien, sous réserve des conditions de coût prévues par l'article L. 217-9 du code de la consommation ;
- est dispensé de rapporter la preuve de l'existence du défaut de conformité du bien durant les vingt-quatre mois suivant la délivrance du bien.

La garantie légale de conformité s'applique indépendamment de la garantie commerciale éventuellement consentie.

Le consommateur peut décider de mettre en œuvre la garantie contre les défauts cachés de la chose vendue au sens de l'article 1641 du Code civil ; dans cette hypothèse, il peut choisir entre la résolution de la vente ou une réduction du prix de vente conformément à l'article 1644 du Code civil.

Article L. 217-4 du Code de la consommation :

« Le vendeur livre un bien conforme au contrat et répond des défauts de conformité existant lors de la délivrance. Il répond également des défauts de conformité résultant de l'emballage, des instructions de montage ou de l'installation lorsque celle-ci a été mise à sa charge par le contrat ou a été réalisée sous sa responsabilité. »

Article L. 217-5 du Code de la consommation :

« Le bien est conforme au contrat : 1° S'il est propre à l'usage habituellement attendu d'un bien semblable et, le cas échéant :

- s'il correspond à la description donnée par le vendeur et possède les qualités que celui-ci a présentées à l'acheteur sous forme d'échantillon ou de modèle ;
- s'il présente les qualités qu'un acheteur peut légitimement attendre eu égard aux déclarations publiques faites par le vendeur, par le producteur ou par son représentant, notamment dans la publicité ou l'étiquetage;

2° Ou s'il présente les caractéristiques définies d'un commun accord par les parties ou est propre à tout usage spécial recherché par l'acheteur, porté à la connaissance du vendeur et que ce dernier a accepté. »

Article L 217-12 du Code de la consommation :

« L'action résultant du défaut de conformité se prescrit par deux ans à compter de la délivrance du bien. »

Article L 217-16 du Code de la consommation :

« Lorsque l'acheteur demande au vendeur, pendant le cours de la garantie commerciale qui lui a été consentie lors de l'acquisition ou de la réparation d'un bien meuble, une remise en état couverte par la garantie, toute période d'immobilisation d'au moins sept jours vient s'ajouter à la durée de la garantie qui restait à courir. Cette période court à compter de la demande d'intervention de l'acheteur ou de la mise à disposition pour réparation du bien en cause, si cette mise à disposition est postérieure à la demande d'intervention. »

Article 1641 du Code de la consommation :

« Le vendeur est tenu de la garantie à raison des défauts cachés de la chose vendue qui la rendent impropre à l'usage auquel on la destine, ou qui diminuent tellement cet usage que l'acheteur ne l'aurait pas acquise, ou n'en aurait donné qu'un moindre prix, s'il les avait connus. »

Article 1648, al.1er du Code civil :

« L'action résultant des vices rédhibitoires doit être intentée par l'acquéreur dans un délai de deux ans à compter de la découverte du vice. »

the Dicing Kit (8 mm en 16 mm)

(Alleen gebruiken met SFP820-keukenmachine of SFP006-kom en -deksel)



NL SNELSTARTGIDS

Sage®



Inhoud

- 2 Sage® stelt veiligheid voorop
- 4 Onderdelen
- 5 Montage
- 6 Functies
- 7 Voedselverwerkingsgids -
In blokjes snijden
- 8 Onderhoud en reiniging
- 9 Garantie

SAGE® STELT VEILIGHEID VOOROP

Bij Sage® gaan we zeer veiligheidsbewust te werk. Bij het ontwerpen en produceren van onze consumentenproducten staat de veiligheid van onze gewaardeerde klanten voorop. Daarnaast vragen wij u voorzichtig om te gaan met elektrische apparaten en de volgende voorzorgsmaatregelen in acht te nemen.

BELANGRIJKE VEILIGHEIDS- MAATREGELEN

**LEES ALLE INSTRUCTIES
VÓÓR GEBRUIK EN
BEWAAR DEZE VOOR
TOEKOMSTIGE NASLAG**

2

- Een downloadbare versie van dit document is ook beschikbaar op sageappliances.com
- Verwijder voor het eerste gebruik het verpakkingsmateriaal en gooi het op een veilige manier weg.
- Dit apparaat is alleen voor huishoudelijk gebruik. Gebruik het apparaat alleen voor het beoogde gebruik. Gebruik het niet in bewegende voertuigen of boten. Gebruik het niet buitenshuis. Verkeerd gebruik kan tot letsel leiden.
- Reiniging van het apparaat mag niet door kinderen worden uitgevoerd, tenzij ze ten minste 8 jaar oud zijn en onder toezicht staan.
- Het apparaat moet buiten het bereik van kinderen jonger dan 8 jaar worden gehouden.
- Controleer vóór gebruik altijd of het apparaat op de juiste manier in elkaar is gezet. Het apparaat werkt alleen als het op de juiste manier in elkaar is gezet.
- Houd handen, vingers, haar, kleding, maar ook spatels en ander keukengerei tijdens gebruik uit de buurt van bewegende of draaiende onderdelen.
- Gebruik het apparaat alleen voor het bereiden van eten en/of drinken.
- Lees alle instructies vóór gebruik en bewaar deze voor toekomstige raadpleging.

- Het apparaat kan worden gebruikt door personen met beperkte fysieke of mentale capaciteiten of een gebrek aan ervaring en kennis, alleen als zij worden begeleid of instructies hebben gekregen over het veilige gebruik van het apparaat en als zij de gevaren ervan begrijpen.
- Dit apparaat mag niet door kinderen worden gebruikt.
- Zorg er altijd voor dat het apparaat UIT staat en de stekker uit het stopcontact is gehaald voordat u de blokjeskit koppelt.
- Ga voorzichtig om met de keukenmachine en accessoires. Onthoud dat de snijbladen en schijven vlijmscherp zijn en buiten het bereik van kinderen moeten gehouden worden.
- Gebruik de keukenmachine altijd met het deksel stevig op zijn plaats.
- Gebruik nooit uw vingers of keukengerei om ingrediënten door de vultrechter te duwen. Gebruik altijd de meegeleverde fruit- en groentedrukker. Steek uw handen of vingers niet in de vultrechter wanneer deze op het apparaat zit.
- Zorg ervoor dat de UIT-knop is ingedrukt om de motor uit te schakelen en het apparaat is uitgeschakeld en losgekoppeld, voordat het deksel van de kom wordt verwijderd. De bereidingskom moet dan van de motorbasis losgekoppeld worden en de accessoires moeten voorzichtig verwijderd worden voordat u de verwerkte etenswaren eruit haalt.
- Probeer de keukenmachine niet op een andere manier te gebruiken dan beschreven in deze handleiding.
- Dit product is alleen bestemd voor gebruik met specifieke Sage-keukenmachines. Probeer de blokjeskit niet met een ander apparaat te gebruiken dan de modellen die op de verpakking vermeld staan.

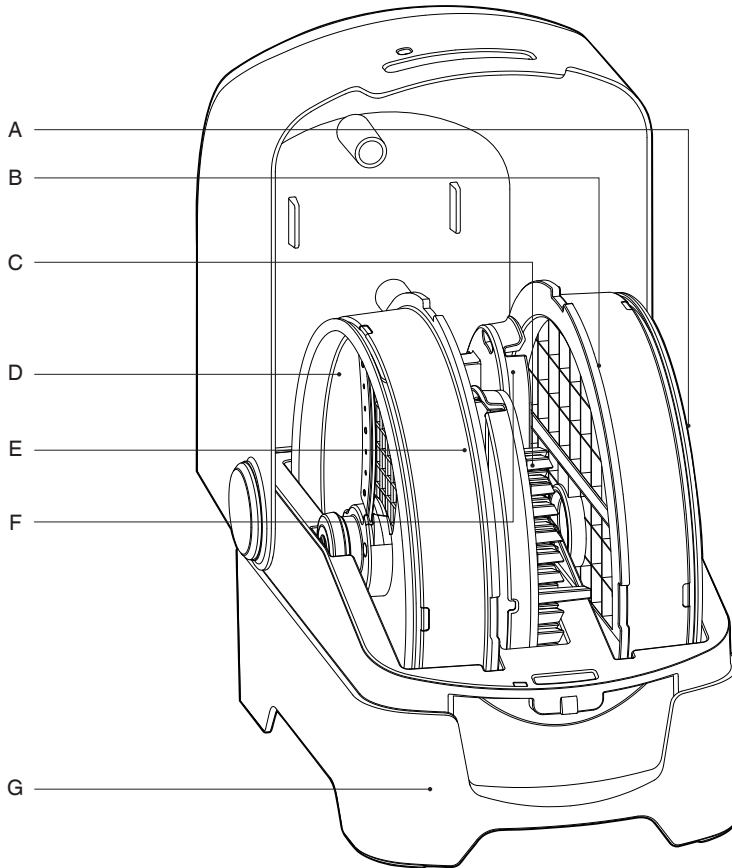


Het weergegeven symbool geeft aan dat dit apparaat niet met het normale huishoudelijk afval mag worden weggegooid. Het moet naar een geschikt plaatselijk afvalverwerkingscentrum worden gebracht of naar een provider die deze service biedt. Neem voor meer informatie contact op met uw gemeente.

ALLEEN VOOR HUISHOUELIJK GEBRUIK BEWAAR DEZE INSTRUCTIES



Onderdelen



- A. Blokjesschijf 16 mm
- B. Blokjesrooster 16 mm
- C. Reinigingshulpstuk 16 mm
- D. Blokjesschijf 8 mm

- E. Blokjesrooster 8 mm
- F. Reinigingshulpstuk 8 mm
- G. Opbergdoos



Montage

- Plaats de bereidingskom op de motorbasis en draai de kom rechthoekig totdat het handvat vooraan vastklikt.
- Voordat u het deksel op de bereidingskom doet, plaatst u de aandrijfas op de koppeling in het midden van de bereidingskom.
- Indien u een grotere hoeveelheid (meer dan 5 kopjes) in blokjes wilt snijden, plaatst u de blokjesverdeler na de aandrijfas in de kom. De blokjesverdeler zorgt ervoor dat de blokjes gelijkmatig over de kom worden verdeeld.



WAARSCHUWING

Raak de snijbladen van het blokjesrooster niet aan. Deze zijn vlijmscherp.

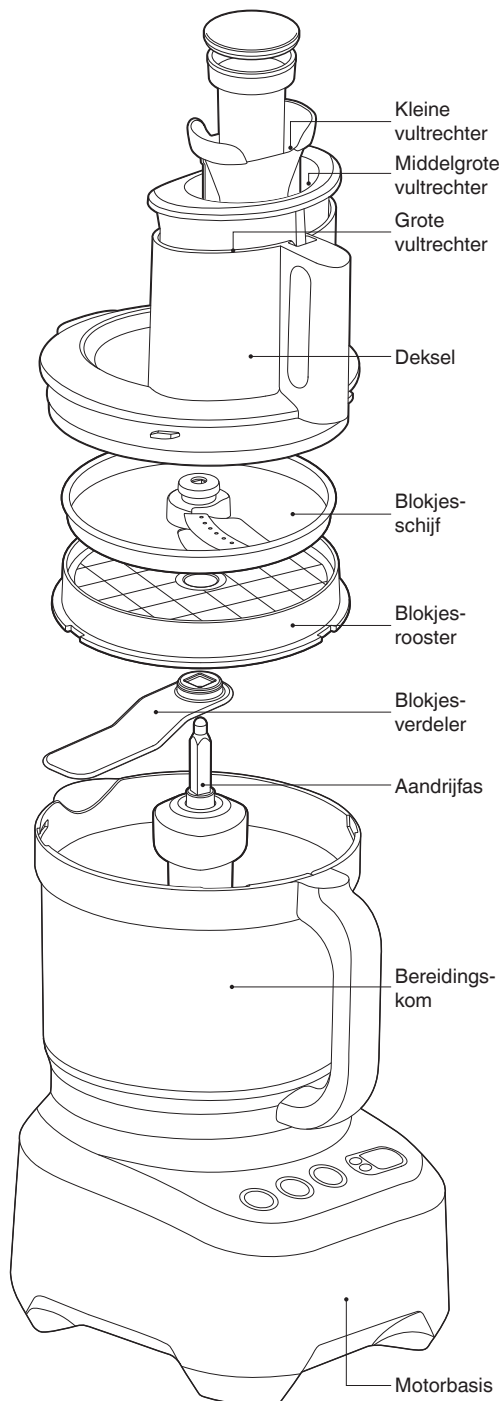


- Plaats het blokjesrooster en zorg ervoor dat de 4 lipjes in de kom uitgelijnd zijn. Plaats daarna de blokjesschijf.
- Zorg ervoor dat u de onderdelen in de juiste volgorde plaatst en dat u de juiste blokjesschijf bij het overeenkomstige blokjesrooster kiest. Elk blokjesrooster maakt blokjes in verschillende grootten en heeft een overeenkomstige schijf in dezelfde grootte.
- Gebruik de blokjeskit niet met de schijfas. Gebruik altijd de aandrijfas.



OPMERKING

Blokjeskit alleen gebruiken met SFP820-keukenmachine of SFP006-kom en -deksel.





Funcities

De blokjeskits snijden rauw en gekookt voedsel in blokjes van 16 x 16 mm en 8 x 8 mm.

Versnijd niet meer dan 10 kopjes (2,4 L) per keer. Als u meer dan deze capaciteit wilt versnijden, leegt u eerst de kom en gaat u daarna verder met versnijden. Indien deze capaciteit overschreden wordt, kunnen er resten achterblijven in de schijf en wordt het moeilijker het blokjesrooster te reinigen.

Gebruik tijdens het versnijden de START/PAUSE-knop om de keukenmachine te bedienen.

Groenten en fruit

De blokjeskit kan rauwe en gekookte groenten, maar ook fruit verwerken. Voor betere resultaten bij het versnijden van harde groenten zoals wortelen en pompoen, wordt het aangeraden om deze van tevoren gedeeltelijk te koken.

ZOETE AARDAPPEL NIET IN BLOKJES SNIJDEN

(yam/kumara)

Vanwege de droge en vezelachtige structuur wordt het afgeraden om zoete aardappel met de blokjeskit te versnijden.

Zoete aardappel zorgt voor een zware belasting op de blokjeskit, wat wrijving en mogelijke schade aan het deksel van de kom veroorzaakt.

Kies de juiste maat vultrechter

Voor de beste resultaten duwt u rauwe wortelen in de lengte door de kleine trechter. Voor pompoen kunt u beter de middelgrote trechter gebruiken. Wanneer u hiervoor de grote trechter zou gebruiken, kan de schijf vastlopen. Wilt u tomaten versnijden, kies dan stevige tomaten voor de beste resultaten.



TIP

Als de keukenmachine vastloopt tijdens het versnijden, stopt u de machine en verwijdt u de blokjesschijf voorzichtig. Verwijder achtergebleven etenswaren in het blokjesrooster en de blokjes-schijf met behulp van het reinigingshulpstuk.



Voedselverwerkingsgids - In blokjes snijden

INGREDIËNTTYPE	TIP	GERECHTSUGGESTIES
Avocado (gepeld)	Schil verwijderen	Guacamole Salade
Rode biet	Kan rauw of gekookt worden verwerkt.	Relish Bietenrisotto Salade
Butternutpompoeen	Gebruik de middelgrote vultrechter of kook gedeeltelijk van tevoren	Butternutpompoeensoep
Wortel	Gebruik de kleine of middelgrote vultrechter of kook gedeeltelijk van tevoren	Minestrone, vleespastei Groentesoep, mirepoix
Selderij	Uiteinden afsnijden	Groentesoep, mirepoix Salade
Ui	Schil verwijderen	Salsa, soep Sauzen Salade
Aardappelen	Kan rauw of gekookt worden verwerkt.	Aardappelsalade Aardappelpuree Soep
Tomaten		Salsa, bruschetta Sauzen
Appel/peer	Klokhuis en zaadjes verwijderen	Fruitsalade Appelmoes
Courgette		Minestrone, quesadilla's, salsa



Onderhoud en reiniging

Haal de stekker om veiligheidsredenen na elk gebruik uit het stopcontact.

Snijbladen en schijven zijn vlijmscherp; raak ze niet aan. Gebruik altijd het reinigingshulpstuk, een spatel of borstel om etensresten van de snijbladen te verwijderen of om deze te reinigen. De snijbladen en schijven kunnen in de vaatwasser worden afgewassen.

Alle drie de blokjesroosters (8 mm, 12 mm en 16 mm) hebben passende reinigingshulpstukken (8 mm, 12 mm en 16 mm).

Om achtergebleven etensresten uit het blokjesrooster te verwijderen, gebruikt u het reinigingshulpstuk in de overeenkomstige maat na 10 kopjes of ELKE KEER na gebruik. Verwijder de blokjeschijf direct na het versnijden uit de kom en laat het blokjesrooster in de kom.

- Kies de juiste maat van het reinigingshulpstuk en bevestig het op de bodem van de grote vultrechter.
- Lijn de indicaties op het reinigingshulpstuk uit met de indicaties op het blokjesrooster en druk naar beneden om de resten uit het rooster te krijgen.
- Herhaal dit vier keer totdat het volledige rooster schoon is.

Zodra de etensresten uit de kom zijn verwijderd, brengt u het blokjesrooster voorzichtig naar de gootsteen en wast u het af met de reinigingsborstel die bij uw keukenmachine is geleverd.



Opbergen

Alle accessoires moeten in de bewaardoos en buiten bereik van kinderen worden opgeborgen om snijwonden te voorkomen. Het wordt afgeraden om de schijven in een lade met ander keukengerei te bewaren.



Garantie

BEPERKTE GARANTIE VAN 2 JAAR

Sage Appliances biedt een garantie op dit product voor huishoudelijk gebruik in genoemde gebieden gedurende 2 jaar vanaf de datum van aankoop tegen defecten veroorzaakt door gebrekkige afwerking en materialen. Gedurende deze garantieperiode zal Sage Appliances defecte producten repareren, vervangen of terugbetalen (naar eigen goeddunken van Sage Appliances).

Alle wettelijke garantierechten onder de toepasselijke nationale wetgeving worden gerespecteerd en onze garantie doet geen afbreuk aan deze rechten. Voor de algemene voorwaarden van de garantie, evenals instructies over hoe u aanspraak maakt op de garantie, gaat u naar www.sageappliances.com.



Opmerkingen

the Dicing Kit (8 mm e 16 mm)

(Utilizzare solo con SFP820 Food Processor o SFP006 Bowl & Lid)



IT GUIDA RAPIDA

Sage®



Sommario

- 2 Sage® consiglia: la sicurezza prima di tutto
- 4 Componenti
- 5 Montaggio
- 6 Funzioni
- 7 Guida alla lavorazione degli alimenti – Taglio a cubetti
- 8 Manutenzione e pulizia
- 9 Garanzia

SAGE® CONSIGLIA: LA SICUREZZA PRIMA DI TUTTO

In Sage® abbiamo molto a cuore la sicurezza. Creiamo e commercializziamo prodotti di consumo tenendo sempre presente la sicurezza dei nostri clienti. Inoltre, invitiamo i clienti a prestare molta attenzione durante l'utilizzo degli apparecchi elettrici e a osservare le seguenti precauzioni.

NORME DI SICUREZZA IMPORTANTI

LEGGERE TUTTE LE ISTRUZIONI PRIMA DELL'USO E CONSERVARLE PER CONSULTARLE IN FUTURO

- Sul sito sageappliances.com è disponibile anche una versione scaricabile di questo documento.
- Rimuovere e smaltire in sicurezza tutti i materiali di imballaggio prima di utilizzare l'apparecchio per la prima volta.
- Questo apparecchio è destinato esclusivamente all'uso domestico. Non utilizzare per usi diversi da quello previsto. Non utilizzare su veicoli in movimento o barche. Non utilizzare all'aperto. L'uso non corretto potrebbe provocare lesioni.
- La pulizia dell'elettrodomestico può essere effettuata da bambini di età non inferiore a 8 anni e con la supervisione di un adulto.
- Tenere l'elettrodomestico fuori dalla portata dei bambini di età pari o inferiore agli 8 anni.
- Prima dell'uso, verificare sempre che l'elettrodomestico sia montato correttamente. L'apparecchio non funziona se non viene montato correttamente.
- Durante il funzionamento, non avvicinare mani, dita, capelli, indumenti e spatole o altri utensili da cucina alle parti mobili o rotanti.
- Utilizzare l'elettrodomestico solo per la preparazione di cibi o bevande.
- Leggere attentamente tutte le istruzioni prima dell'uso e conservarle per consultarle in futuro.

- L'elettrodomestico può essere utilizzato da persone con disabilità fisiche o mentali o prive di esperienza o conoscenza dell'elettrodomestico stesso, a condizione che queste ultime lo utilizzino sotto la supervisione di qualcuno o secondo specifiche istruzioni ricevute in merito all'uso in sicurezza dell'elettrodomestico e che comprendano i rischi associati.
- L'elettrodomestico non deve essere utilizzato dai bambini.
- Prima di collegare il kit tagliacubetti, assicurarsi sempre che l'elettrodomestico sia spento e scollegato dalla presa di corrente.
- Maneggiare con cura il robot da cucina e gli accessori: le lame e le griglie sono affilate come rasoi e devono essere tenute fuori dalla portata dei bambini.
- Utilizzare sempre il robot da cucina con il coperchio di lavorazione bloccato in posizione.
- Non spingere gli ingredienti nell'imbuto con le dita o con altri utensili. Utilizzare sempre l'apposito spingitore fornito in dotazione. Non introdurre la mano o le dita nell'imbuto quando è montato sull'elettrodomestico.
- Prima di rimuovere il coperchio dalla ciotola, assicurarsi di avere premuto il pulsante OFF per spegnere il motore, che l'apparecchio sia spento e che il cavo sia scollegato dalla presa. Prima di rimuovere gli alimenti lavorati, è necessario sbloccare la ciotola di lavorazione dal corpo motore e rimuovere con attenzione gli accessori.
- Attenersi scrupolosamente alle istruzioni riportate nel presente manuale per utilizzare il robot da cucina.
- Questo prodotto va utilizzato esclusivamente con determinati robot da cucina Sage. Non tentare di utilizzare il kit tagliacubetti con qualsiasi robot da cucina diverso dai modelli specificati sulla confezione.



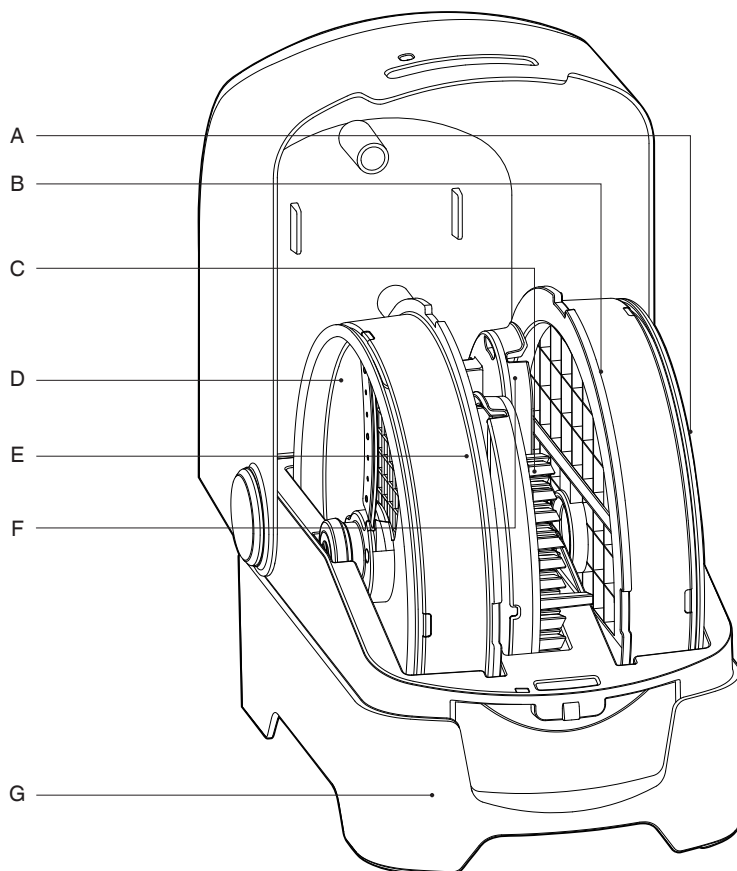
Questo simbolo indica che l'apparecchio non può essere smaltito con i rifiuti domestici comuni.

Deve essere conferito presso un centro di smaltimento locale specializzato o presso un rivenditore che fornisce questo servizio. Per ulteriori informazioni, contattare l'ufficio comunale locale.

SOLO PER USO DOMESTICO CONSERVARE QUESTE ISTRUZIONI



Componenti



A. Disco con lame da 16 mm

B. Griglia con lame da 16 mm

C. Accessorio per pulizia da 16 mm

D. Disco con lame da 8 mm

E. Griglia con lame da 8 mm

F. Accessorio per pulizia da 8 mm

G. Contenitore



Montaggio

- Posizionare la ciotola di lavorazione sulla base del motore e ruotarla in senso orario finché la maniglia non si blocca sul lato anteriore.
- Prima di posizionare il coperchio sulla ciotola di lavorazione, inserire l'albero motore e posizionarlo sopra l'attacco al centro della ciotola di lavorazione.
- Se si intende tagliare a cubetti quantità maggiori (più di 5 tazze), inserire il distributore di cubetti dopo avere posizionato l'albero motore nella ciotola. Il distributore di cubetti aiuterà a distribuire gli ingredienti tagliati a cubetti in modo uniforme nella ciotola.



ATTENZIONE

Non toccare le lame della griglia tagliacubetti. Sono estremamente affilate.

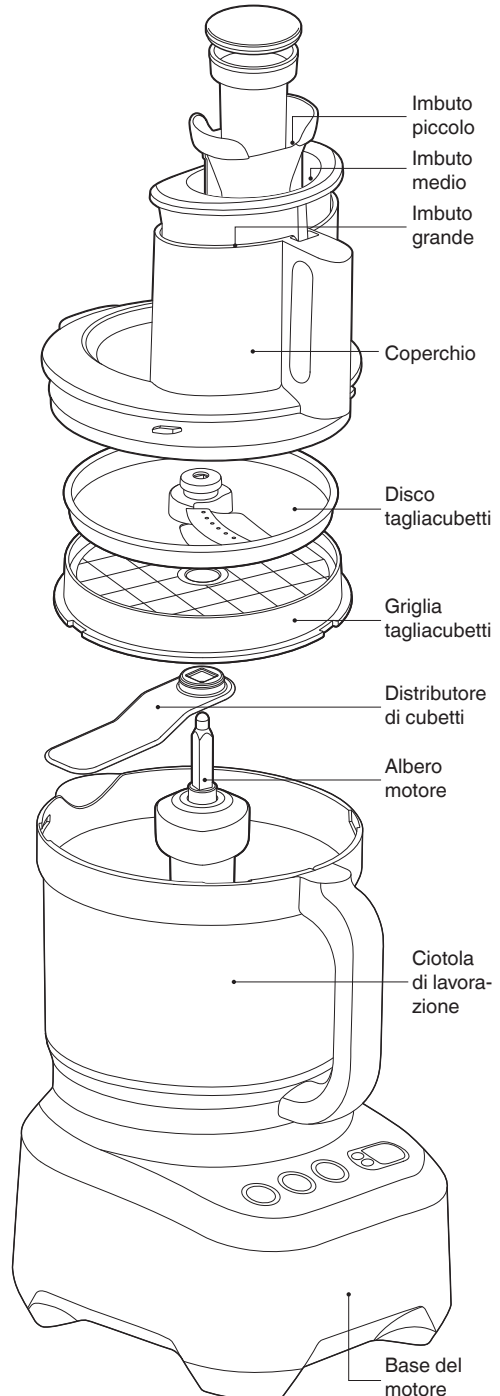


- Inserire la griglia tagliacubetti, assicurandosi di allinearla con le 4 tacche nella ciotola, quindi inserire il disco tagliacubetti.
- Assicurarsi di seguire l'ordine giusto e di far corrispondere il disco tagliacubetti con la griglia tagliacubetti. Ciascuna griglia tagliacubetti crea cubetti di dimensioni diverse e va utilizzata con il disco tagliacubetti della dimensione corrispondente.
- Non utilizzare il kit tagliacubetti con l'alberino dei dischi. Utilizzare sempre l'albero motore.



NOTA

Utilizzare il kit tagliacubetti solo con SFP820 Food Processor o SFP006 Bowl & Lid.





Funzioni

Il kit tagliacubetti taglia alimenti crudi e cotti a cubetti delle dimensioni di 16 mm x 16 mm e 8 mm x 8 mm.

Nel robot da cucina non tagliare a cubetti più di 10 tazze (2,4 l) di prodotto alla volta. Se è necessario tagliare un volume maggiore di alimenti, svuotare sempre la ciotola e continuare a tagliare. Se si supera questa quantità, gli alimenti potrebbero incepparsi nel disco e il processo di pulizia della griglia tagliacubetti risulterà più difficile.

Utilizzare il pulsante START / PAUSE per regolare la lavorazione con il tagliacubetti.

Frutta e verdura

I kit tagliacubetti possono tagliare verdure crude e cotte e anche frutta. Per migliorare i risultati del taglio a cubetti per verdure più dure come carote e zucca, è consigliabile una cottura parziale.

Non tagliare a cubetti le patate dolci (Yam/Kumara)

Poiché sono asciutte e fibrose, è sconsigliabile tagliare a cubetti le patate dolci con il kit tagliacubetti.

La patata dolce sovraccarica il kit tagliacubetti, provocando un attrito elevato e un potenziale danno al coperchio della ciotola.

Scegliere la dimensione giusta dell'imbuto

Per ottenere i migliori risultati quando si tagliano a cubetti verdure crude e dure, inserire le carote per il verso lungo nell'imbuto piccolo e la zucca nell'imbuto medio. L'inserimento di questo prodotto attraverso l'imbuto grande può causare l'inceppamento del disco. Quando si tagliano pomodori, selezionare quelli più sodi per ottenere risultati ottimali.



SUGGERIMENTO

Se il robot da cucina si blocca durante il taglio a cubetti, fermare la macchina e rimuovere con molta attenzione il disco tagliacubetti. Usando l'accessorio per la pulizia, eliminare i residui accumulati nella griglia e sul disco tagliacubetti.



Guida alla lavorazione degli alimenti – Taglio a cubetti

TIPO DI ALIMENTO	SUGGERIMENTO	SUGGERIMENTI PER LA PREPARAZIONE
Avocado (senza buccia)	Rimuovere la buccia	Guacamole con pezzi di avocado Insalata
Barbabietole	Possono essere lavorate crude o cotte.	Condimenti Risotto alla barbabietola Insalata
Zucca violina	Utilizzare l'imbuto medio o cuocere prima	Zuppa di zucca violina
Carote	Utilizzare l'imbuto piccolo o medio o cuocere prima	Minestrone, pasticcio di carne Zuppa di verdure, battuto di verdure
Sedano	Tagliare la parte superiore e il fondo del gambo	Zuppa di verdure, battuto di verdure Insalata
Cipolla	Rimuovere la buccia	Salsa di pomodoro, zuppa Salse Insalata
Patate	Possono essere lavorate crude o cotte.	Insalata di patate Purè di patate Zuppa
Pomodori		Salsa di pomodoro, bruschetta Salse
Mele/perse	Togliere il torsolo e rimuovere i semi	Macedonia Salsa di mele
Zucchine		Minestrone, quesadilla, salsa di pomodoro



Manutenzione e pulizia

Rimuovere il cavo di alimentazione dalla presa di corrente dopo l'uso per motivi di sicurezza.

Le lame e i dischi sono affilati come rasoi: non toccarli. Utilizzare sempre l'accessorio per la pulizia, una spatola o uno spazzolino per rimuovere i residui di alimenti o per pulire le lame. Le lame e i dischi possono essere lavati in lavastoviglie.

Tutte e tre le griglie tagliacubetti (8 mm, 12 mm e 16 mm) sono dotate di appositi accessori di pulizia (8 mm, 12 mm, 16 mm).

Per eliminare i residui di cibo dalla griglia tagliacubetti, utilizzare l'accessorio per la pulizia della misura corrispondente alla griglia tagliacubetti. La pulizia va effettuata dopo avere tagliato 10 tazze di prodotto o dopo **OGNI UTILIZZO**. Subito dopo il taglio a cubetti, rimuovere il disco tagliacubetti dalla ciotola lasciando la griglia tagliacubetti all'interno della ciotola.

- Scegliere l'accessorio per la pulizia della dimensione corretta e montarlo sulla parte inferiore dello spingitore grande.
- Allineare i segni sull'accessorio per la pulizia con i segni sulla griglia tagliacubetti, quindi premere verso il basso per eliminare i residui nella griglia.
- Ripetere quattro volte girando la griglia fino a quando non è pulita.

Una volta rimossi i residui di cibo, portare con cautela la griglia tagliacubetti nel lavello per lavarla e pulirla con il pennello fornito insieme al robot da cucina.



Conservazione

Tutti gli accessori devono essere conservati nell'apposito contenitore e fuori dalla portata dei bambini per evitare tagli accidentali. Non è consigliabile conservare i dischi in un cassetto con altri utensili.



Garanzia

GARANZIA LIMITATA DI 2 ANNI

Sage Appliances offre una garanzia per l'utilizzo domestico di questo prodotto in specifiche aree geografiche, per 2 anni dalla data di acquisto. La garanzia copre eventuali malfunzionamenti causati da difetti di fabbricazione o dei materiali. Durante il periodo coperto dalla garanzia, Sage Appliances sarà tenuta a riparare, sostituire o rimborsare l'importo corrispondente ai prodotti difettosi (a sola discrezione di Sage Appliances).

Tutti i diritti di garanzia previsti dalla legislazione nazionale applicabile verranno rispettati e non possono essere annullati dalla presente garanzia. Per i termini e le condizioni complete della garanzia e per istruzioni su come inviare una richiesta di risarcimento, visitare il sito www.sageappliances.com.



Note

the Dicing Kit (8 mm y 16 mm)

(Solo para usar con el procesador de alimentos SFP820 o el bol con tapa SFP006)



ES GUÍA RÁPIDA

Sage®



Índice

- 2 Sage® recomienda seguridad ante todo
- 5 Componentes
- 6 Ensamblaje
- 7 Funciones
- 8 Guía de procesamiento de alimentos: corte en dados
- 9 Cuidado y limpieza
- 10 Garantía

SAGE® RECOMIENDA SEGURIDAD ANTE TODO

En Sage® nos preocupa mucho la seguridad. Para el diseño y la fabricación de nuestros productos de consumo tenemos en cuenta antes que nada la seguridad de nuestros clientes, como tú. También te rogamos que actúes cuidadosamente al usar cualquier electrodoméstico y que tomes las precauciones siguientes.

MEDIDAS DE SEGURIDAD IMPORTANTES

LEE TODAS LAS INSTRUCCIONES ANTES DEL USO Y GUÁRDALAS PARA PODER CONSULTARLAS EN EL FUTURO.

- Hay una versión de este documento disponible en sageappliances.com para descargar.
- Retira y desecha de forma apropiada los materiales de embalaje antes del primer uso.
- Este electrodoméstico es solo para uso doméstico. No se debe utilizar para fines distintos de su uso previsto. No se debe utilizar en vehículos o embarcaciones en movimiento. No se debe utilizar al aire libre. El uso inapropiado podría causar lesiones.
- La limpieza del electrodoméstico no debe ser realizada por niños menores de 8 años, ni por niños mayores sin la supervisión de un adulto.
- El electrodoméstico debe mantenerse fuera del alcance de los niños menores de 8 años.
- Asegúrate siempre de que el electrodoméstico esté correctamente ensamblado antes de usarlo. El electrodoméstico no funcionará a menos que esté correctamente ensamblado.

- Mantén las manos, los dedos, el pelo, la ropa y utensilios como espátulas alejados de las piezas móviles o giratorias durante el uso.
- No utilices el electrodoméstico para fines que no sean la preparación de alimentos o bebidas.
- Lee todas las instrucciones antes del uso y guárdalas para poder consultarlas en el futuro.
- El electrodoméstico puede ser utilizado por personas con discapacidades físicas o mentales, o sin experiencia ni conocimientos de uso, siempre y cuando reciban supervisión o instrucciones para el uso seguro del electrodoméstico y comprendan los riesgos implicados.
- Este electrodoméstico no debe ser utilizado por niños.
- Antes de colocar el Dicing Kit, asegúrate siempre de que el electrodoméstico esté **APAGADO** y desenchufado de la toma de corriente.
- Maneja el procesador de alimentos y los accesorios con cuidado: recuerda que las cuchillas y las rejillas son muy afiladas y deben mantenerse fuera del alcance de los niños.
- Utiliza siempre el procesador de alimentos con la tapa bien colocada.
- No introduzcas alimentos en la abertura para alimentos con los dedos u otros utensilios. Utiliza siempre el empujador de alimentos suministrado. No coloques las manos o los dedos en la abertura para alimentos cuando esté acoplada al electrodoméstico.
- Asegúrate de que se haya pulsado el botón OFF (apagado) para desconectar el motor y de que el electrodoméstico esté apagado y desenchufado de la toma de corriente antes de levantar la tapa del bol. El bol de procesamiento debe desbloquearse del cuerpo del motor y los accesorios deben retirarse antes de intentar extraer la comida procesada.
- No intentes hacer funcionar el procesador de alimentos con un método que no sea el descrito en este folleto.
- Este producto solo es compatible con procesadores de alimentos específicos de Sage. No intentes utilizar el Dicing Kit con ningún otro procesador de alimentos que no sean los modelos especificados en el envase.

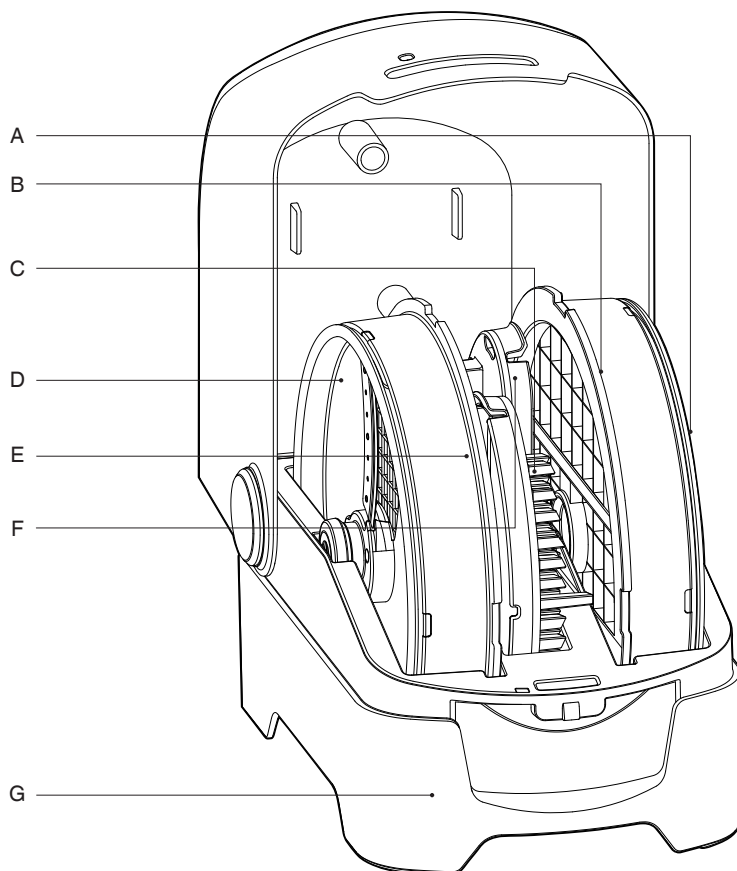


Este símbolo indica que el electrodoméstico no debe desecharse con la basura doméstica normal. Debe llevarse a un centro de recogida de residuos designado por las autoridades locales para ese fin o a una empresa que preste ese servicio. Para obtener más información, ponte en contacto con los servicios municipales.

**SOLO PARA USO DOMÉSTICO
GUARDA ESTAS INSTRUCCIONES**



Componentes



- A. Disco de corte en dados de 16 mm
- B. Rejilla de corte en dados de 16 mm
- C. Disco expulsor de 16 mm
- D. Disco de corte en dados de 8 mm

- E. Rejilla de corte en dados de 8 mm
- F. Disco expulsor de 8 mm
- G. Caja de almacenamiento



Ensamblaje

- Coloca el bol de procesamiento en la base del motor y gíralo en el sentido de las agujas del reloj hasta que el asa se bloquee en la parte delantera.
- Antes de colocar la tapa en el bol de procesamiento, coloca el eje de engranaje acoplándolo en el centro del bol.
- Si quieres cortar en dados cantidades más grandes (más de 5 tazas), introduce el distribuidor de dados después de colocar el eje de engranaje en el bol. El distribuidor de dados te ayudará a distribuir uniformemente los alimentos troceados por todo el bol.



ADVERTENCIA

No toques las cuchillas de la rejilla de corte en dados. Son muy afiladas.

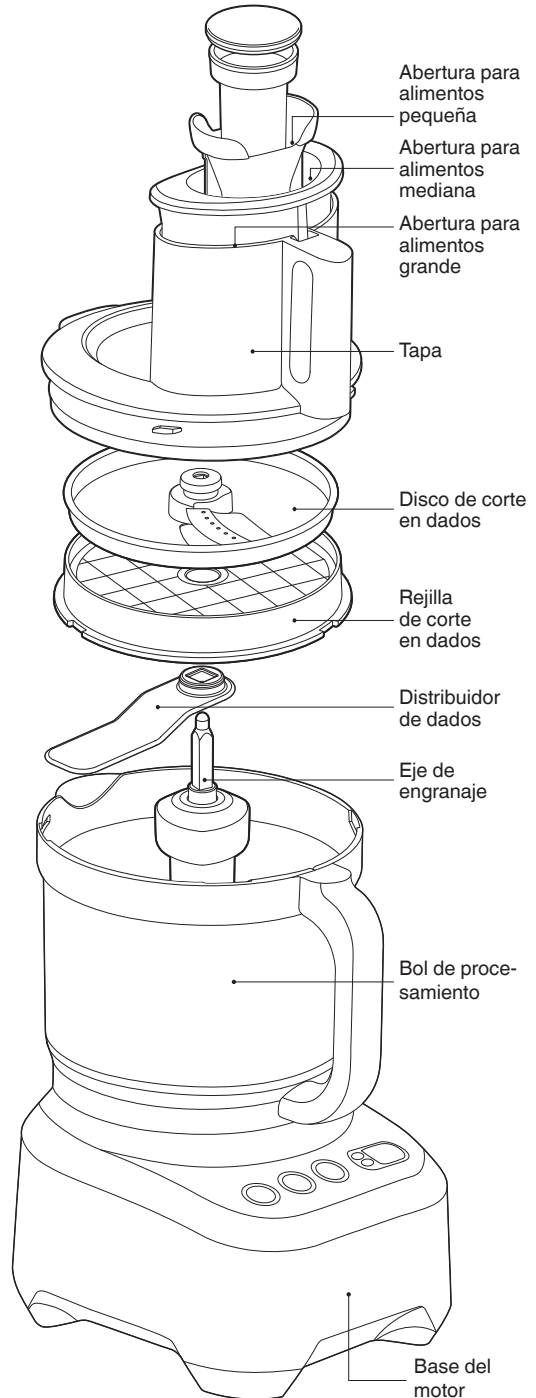


- Coloca la rejilla de corte en dados asegurándote de alinearla con las 4 pestañas del bol y luego introduce el disco de corte en dados.
- Asegúrate de seguir el orden correcto y de hacer coincidir el disco de corte en dados con la rejilla. Cada rejilla de corte en dados crea dados de diferentes tamaños y tiene su correspondiente disco de corte en dados del mismo tamaño.
- No utilices el Dicing Kit con el eje del disco. Utiliza siempre el eje de engranaje.



NOTA

Utiliza el Dicing Kit solamente con el Procesador de alimentos SFP820 o el bol y tapa SFP006.





Funciones

El Dicing Kit corta alimentos crudos y cocinados en dados de 16 mm x 16 mm y 8 mm x 8 mm.

No cortes en dados más de 10 tazas (2,4 l) en el procesador de alimentos a la vez. Si necesitas procesar una cantidad mayor, vacía siempre el bol y continúa cortando en dados. Si se excede este volumen, los alimentos se atascarán en el disco, lo que dificultará considerablemente el proceso de limpieza de la rejilla de corte en dados.

Utiliza el botón START/PAUSE (iniciar/pausa) para controlar el corte en dados de los alimentos.

Frutas y verduras

El Dicing Kit puede procesar frutas y verduras crudas y cocinadas. Para mejorar los resultados del corte en dados de verduras más duras como las zanahorias y la calabaza, se recomienda cocinarlas parcialmente antes.

No cortes el boniato en dados

(Yam/Kumara)

Debido a su textura seca y fibrosa, no recomendamos usar el Dicing Kit para cortar boniatos en dados.

El boniato puede sobrecargar el Dicing Kit, lo que generará un alto grado de fricción y posibles daños en la tapa del bol.

Elegir el tamaño de abertura para alimentos adecuado

Para obtener mejores resultados al cortar en dados verduras crudas y duras, coloca las zanahorias a lo largo en una abertura para alimentos pequeña y la calabaza, en una mediana. Si colocas este alimento en la abertura para alimentos grande, podría atascarse el disco. Cuando cortes tomates en dados, selecciona las piezas más firmes para obtener resultados óptimos.



CONSEJO

Si el procesador de alimentos se atasca al cortar en dados, detén la máquina y retira el disco de corte en dados con mucho cuidado. Usando el disco expulsor, retira los alimentos acumulados en la rejilla y el disco de corte en dados.



Guía de procesamiento de alimentos: corte en dados

TIPO DE ALIMENTO	CONSEJO	RECETAS SUGERIDAS
Aguacate (pelado)	Retira la piel	Guacamole troceado Ensalada
Remolacha	Puede procesarse cruda o cocinada	Chutney Risotto de remolacha Ensalada
Calabaza moscada	Usa una abertura para alimentos mediana o cocina parcialmente	Crema de calabaza moscada
Zanahoria	Usa una abertura para alimentos mediana o pequeña o cocina parcialmente	Menestra, estofado Sopa de verduras, mirepoix
Apio	Quita la parte superior y la base	Sopa de verduras, mirepoix Ensalada
Cebolla	Retira la piel	Pico de gallo, sopa Salsas Ensalada
Patatas	Puede procesarse cruda o cocinada	Ensalada de patata Puré de patatas Sopa
Tomates		Pico de gallo, bruschetta Salsas
Manzana/Pera	Deshuesa y extrae las semillas	Macedonia Compota de manzana
Calabacín		Menestra, quesadillas, pisto



Cuidado y limpieza

Desconecta el cable de la toma de corriente después de su uso por razones de seguridad.

Las cuchillas y los discos son afilados; no los toques. Utiliza siempre el disco expulsor, la espátula o el cepillo para retirar los alimentos o limpiar las cuchillas. Las cuchillas y los discos se pueden lavar en el lavavajillas.

Las tres rejillas de corte (8 mm, 12 mm y 16 mm) tienen sus discos expulsores correspondientes (8 mm, 12 mm y 16 mm).

Para eliminar restos de alimentos de la rejilla, utiliza el disco expulsor del mismo tamaño después de cortar en dados 10 tazas o tras CADA USO. Inmediatamente después de cortar en dados, retira el disco de corte en dados del bol y deja la rejilla dentro.

- Elige el tamaño adecuado del disco expulsor y colócalo en la parte inferior del empujador grande.
- Alinea las marcas del disco expulsor con las marcas de la rejilla y presiona hacia abajo para eliminar los restos de alimentos de la rejilla.
- Repite cuatro veces recorriendo toda la rejilla hasta que no queden restos.

Una vez que los restos de comida hayan caído dentro del bol, coloca cuidadosamente la rejilla en el fregadero y lávala con el cepillo de limpieza suministrado con el procesador de alimentos.



Almacenamiento

Todos los accesorios deben guardarse en el recipiente de almacenamiento y fuera del alcance de los niños para evitar cortes accidentales. No se recomienda guardar los discos en un cajón con otros utensilios.



Garantía

GARANTÍA LIMITADA DE 2 AÑOS

La garantía de Sage Appliances cubre este producto para uso doméstico en territorios específicos durante 2 años a partir de la fecha de compra contra fallos causados por mano de obra y materiales defectuosos.

Durante el plazo de la garantía, Sage Appliances reparará o sustituirá productos defectuosos (a criterio de Sage Appliances).

Todos los derechos de garantía en virtud de la legislación nacional vigente serán respetados y no se verán afectados por nuestra garantía. Para consultar los términos y condiciones completos de la garantía, así como instrucciones sobre cómo hacer una reclamación, visite www.sageappliances.com

the Dicing Kit (8 mm e 16 mm)

BFP005/SFP005

(Compatível com o Robô de Cozinha SFP820 e a Taça e Tampa SFP006)



PT MANUAL RÁPIDO

Sage®



Índice

- 2 A Sage® recomenda a segurança como máxima prioridade
- 4 Componentes
- 5 Montagem
- 6 Funções
- 7 Guia do processamento de alimentos – Corte em cubos
- 8 Cuidados e limpeza
- 9 Garantia


A SAGE® RECOMENDA A SEGURANÇA COMO MÁXIMA PRIORIDADE

Na Sage®, temos a máxima preocupação com a segurança. Concebemos e produzimos produtos para o consumidor principalmente com a sua segurança, o nosso prezado cliente, em mente. Além disso, pedimos que tenha cuidado quando utilizar qualquer aparelho elétrico e que cumpra as precauções seguintes.

CUIDADOS IMPORTANTES

LEIA TODAS AS INSTRUÇÕES ANTES DE UTILIZAR E GUARDE-AS PARA CONSULTA FUTURA

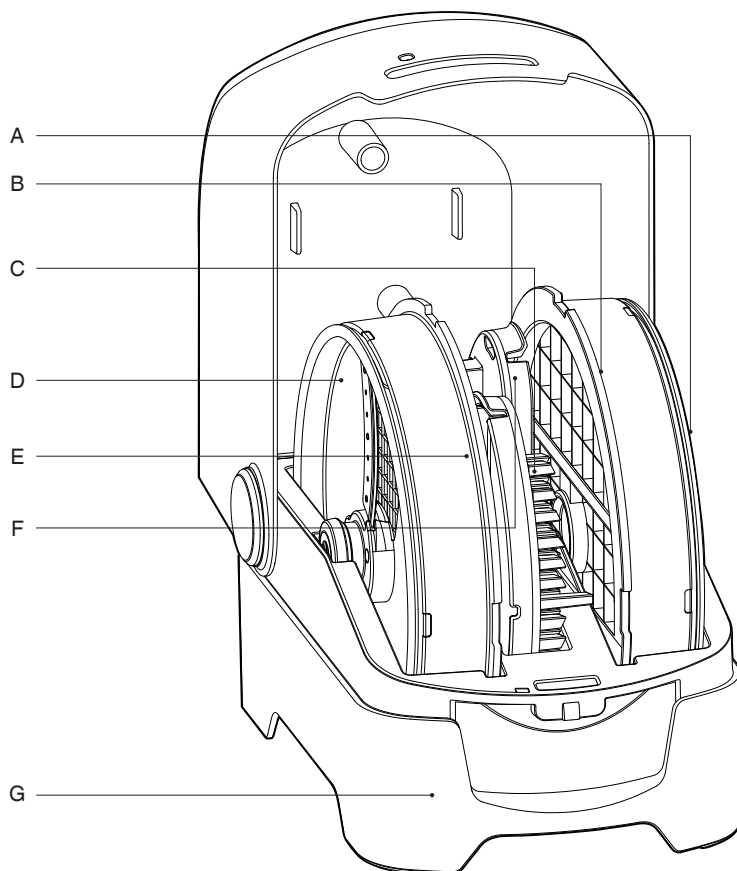
- Está disponível uma versão transferível deste documento em sageappliances.com
- Remova e elimine todos os materiais da embalagem antes da primeira utilização.
- Este aparelho destina-se apenas a uso doméstico. Não utilize o aparelho para uma função diferente da utilização a que se destina. Não utilize em veículos em movimento ou barcos. Não utilize no exterior. A utilização incorreta pode causar fermentos.
- As tarefas de limpeza do aparelho não devem ser executadas por crianças exceto caso tenham mais de 8 anos de idade e tenham supervisão.
- O aparelho deve ser mantido fora do alcance das crianças com idade inferior a 8 anos.
- Antes de utilizar, certifique-se sempre de que o aparelho foi montado corretamente. O aparelho só irá funcionar se estiver montado corretamente.
- Mantenha as mãos, dedos, cabelo, vestuário, bem como espátulas e outros utensílios afastados das peças móveis ou rotativas durante o funcionamento.
- Não utilize o aparelho para outra função que não a preparação de alimentos e/ou bebidas.
- Leia cuidadosamente todas as instruções antes do funcionamento e guarde-as para consulta futura.

- O aparelho pode ser utilizado por pessoas com capacidades físicas ou mentais reduzidas ou com uma falta de experiência e conhecimento, mas apenas se receberem supervisão ou instruções relativas ao uso seguro do aparelho e compreendem os perigos envolvidos.
 - Este aparelho não deve ser utilizado por crianças.
 - Certifique-se sempre de que o aparelho está desligado (OFF), e que a ficha foi retirada da tomada elétrica antes de instalar o Dicing Kit.
 - Manuseie o robô de cozinha e dispositivos suplementares com cuidado – de salientar que as lâminas e grelhas são extremamente afiadas e devem ser mantidas fora do alcance das crianças.
 - Opere sempre o robô de cozinha com a tampa de processamento fixa na sua devida posição.
 - Não use os seus dedos ou outros utensílios para empurrar os alimentos na calha de alimentação. Use sempre o empurrador de alimentos fornecido. Não coloque a mão ou os dedos na calha de alimentação quando instalada no aparelho.
 - Certifique-se de que premiu o botão OFF (Desligar) para desligar o motor e a ficha do aparelho está desligada da tomada elétrica, antes de remover a tampa da taça. A taça de processamento deve ser então desinstalada do corpo do motor e os acessórios cuidadosamente removidos antes de tentar remover os alimentos processados.
 - Não tente operar o robô de cozinha através de qualquer outro método que não um dos métodos descritos neste manual.
 - Este aparelho destina-se apenas para uso com os robôs de cozinha da Sage específicos. Não tente utilizar o Dicing Kit com quaisquer outros robôs de cozinha que não os modelos especificados na embalagem.
-  O símbolo apresentado indica que este aparelho não deve ser eliminado juntamente com os resíduos domésticos normais. Deve ser encaminhado para um centro de recolha de resíduos da autoridade local designado para este fim ou um revendedor que forneça este serviço. Contacte a Câmara Municipal local para obter mais informações.

APENAS PARA USO DOMÉSTICO
GUARDE ESTAS INSTRUÇÕES



Componentes



- A. Disco de corte em cubos de 16 mm
- B. Grelha de corte em cubos de 16 mm
- C. Tapa de limpeza de 16 mm
- D. Disco de corte em cubos de 8 mm

- E. Grelha de corte em cubos de 8 mm
- F. Tapa de limpeza de 8 mm
- G. Caixa de armazenamento



Montagem

- Posicione a taça de processamento na base do motor e rode a taça no sentido dos ponteiros do relógio até que a pega fique fixa na posição frontal.
- Antes de colocar a tampa na taça de processamento, instale o eixo de transmissão no acoplamento do centro da taça de processamento.
- Insira o distribuidor de corte em cubos depois de colocar o eixo de transmissão na taça se quiser cortar em cubos quantidades maiores (mais do que 5 châvenas) de alimentos. O distribuidor de corte em cubos ajuda a distribuir os alimentos cortados em cubos uniformemente na taça.



AVISO

Não toque nas lâminas da grelha de corte em cubos porque são extremamente afiadas.

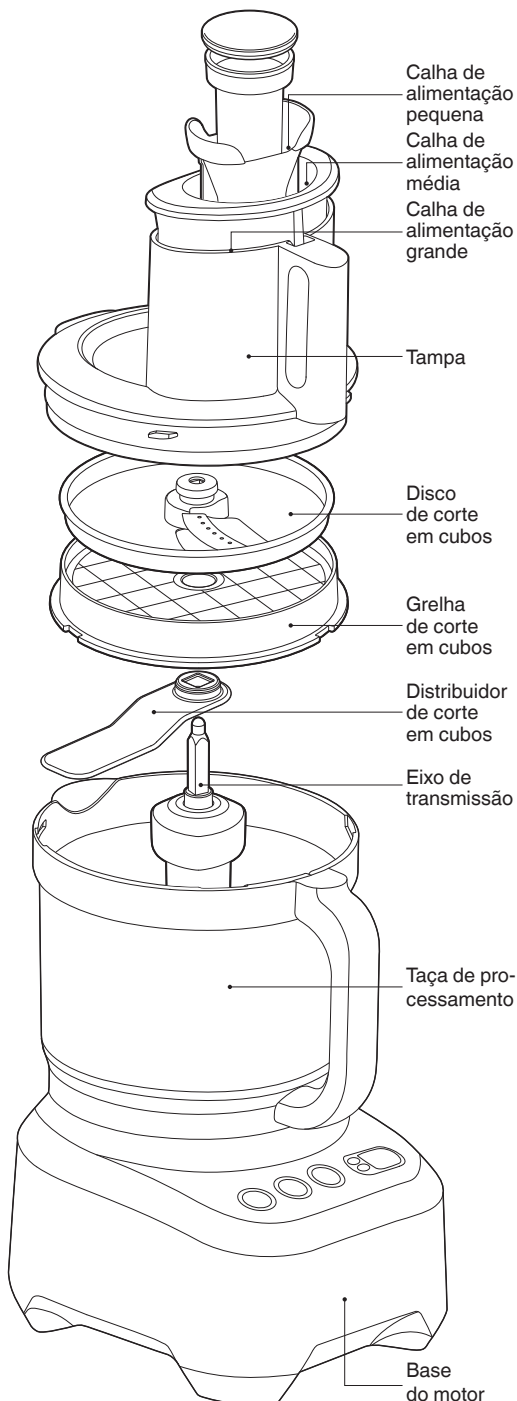


- Coloque a grelha de corte em cubos, certificando-se de que está alinhada com as 4 patilhas na taça e, em seguida, insira o disco de corte em cubos.
- Certifique-se de que instala os componentes na ordem correta e que faz corresponder o disco de corte em cubos com a grelha de corte em cubos. Cada grelha de corte em cubos cria cubos de tamanhos diferentes e tem um disco de corte de cubos correspondente em termos de tamanho.
- Não utilize o Dicing Kit com o eixo do disco. Utilize sempre o eixo de transmissão.



NOTA

Utilize apenas o Dicing Kit com o Robô de Cozinha SFP820 ou a Taça e Tampa SFP006.





Funções

O Dicing Kit corta alimentos crus e cozinhados em cubos com um tamanho de 16 x 16 mm e 8 x 8 mm.

Não corte em cubos mais do que 10 chávenas (2,4 l) de alimentos no robô de cozinha de cada vez. Se precisar de cortar um volume superior de alimentos, esvazie sempre a taça e, em seguida, continue a cortar os alimentos em cubos. Se exceder este volume, irá originar o encravamento dos alimentos no disco, o que irá também dificultar a limpeza da grelha de corte em cubos.

Use o botão START/PAUSE (Iniciar/Pausa) para controlar o corte em cubos dos alimentos.

Vegetais e fruta

O Dicing Kit pode processar vegetais crus e cozinhados bem como fruta. Recomendamos uma cozedura rápida dos vegetais mais rígidos, como a cenoura e a abóbora, para melhorar os resultados do corte em cubos.

Não corte batata doce em cubos

(Inhame/Kumara)

Não recomendamos o corte em cubos de batata doce por causa da sua textura seca e fibrosa.

A batata doce exerce uma carga elevada sobre o Dicing Kit que causa um nível elevado de fricção e potenciais danos na tampa da taça.

Escolha o tamanho correto da calha de alimentação

Para obter os melhores resultados ao cortar vegetais rígidos crus em cubos, introduza as cenouras longitudinalmente através da calha de alimentação pequena, e introduza a abóbora através da calha de alimentação média. A introdução destes vegetais através da calha de alimentação grande pode originar o encravamento do disco. Para cortar tomates em cubos, seleccione os frutos mais firmes para obter os melhores resultados.



SUGESTÃO

Se o robô de cozinha encravar ao cortar os alimentos em cubos, desligue o aparelho e remova o disco de corte em cubos com muito cuidado. Utilizando a tampa de limpeza, remova os resíduos de alimentos acumulados na grelha de corte em cubos e no disco de corte em cubos.



Guia do processamento de alimentos – Corte em cubos

TIPO DE ALIMENTOS	SUGESTÃO	SUGESTÕES DE RECEITAS
Abacate (Descascado)	Remova a casca	Guacamole em pedaços Salada
Beterraba	Podem ser processadas cruas ou cozinhadas	Molhos Risoto de beterraba Salada
Abóbora tipo Butternut	Use a calha de alimentação média ou cozinhe previamente	Sopa de abóbora tipo Butternut
Cenoura	Use a calha de alimentação pequena ou média ou cozinhe previamente	Sopa Minestrone, empadão Sopa de legumes, guisado de legumes tipo Mirepoix
Aipo	Apare as extremidades	Sopa de legumes, guisado de legumes tipo Mirepoix Salada
Cebola	Remova a casca	Molhos para salada, sopas Molhos Salada
Batatas	Podem ser processadas cruas ou cozinhadas	Salada de batata Puré de batatas Sopa
Tomates		Molhos para salada, aperitivos tipo Bruschetta Molhos
Maçã/Pera	Retire o caroço e as sementes	Salada de fruta Molho de maçã
Aboborinha		Sopa Minestrone, quesadillas, molhos para salada



Cuidados e limpeza

Remova a ficha do cabo de alimentação da tomada elétrica após o uso por motivos de segurança.

As lâminas e discos são muito afiados, não toque neles. Utilize sempre a tampa de limpeza, uma espátula ou escova para remover resíduos de alimentos ou ao limpar as lâminas. As lâminas e os discos podem ser lavados na máquina de lavar louça.

As três grelhas de corte em cubos (8 mm, 12 mm e 16 mm) têm uma ferramenta da tampa de limpeza correspondente (8 mm, 12 mm, 16 mm).

Use a tampa de limpeza com o tamanho correspondente a cada grelha de corte em cubos depois de cortar em cubos 10 chávenas de alimentos ou após CADA UTILIZAÇÃO para remover o excesso de alimentos acumulado na grelha de corte em cubos. Imediatamente depois de cortar os alimentos em cubos, remova o disco de corte em cubos da taça, mas deixe a grelha de corte em cubos no interior da taça.

- Selecione a tampa de limpeza com o tamanho correto e encaixe-a na parte inferior do empurrador grande.
- Alinhe as marcas na tampa de limpeza com as marcas da grelha de corte em cubos e empurre para baixo para remover os resíduos de alimentos presentes na grelha.
- Repita esta ação quatro vezes em torno da grelha até estar completamente desobstruída.

Quando remover os resíduos de alimentos restantes para dentro da taça, coloque a grelha de corte em cubos cuidadosamente na pia da cozinha e lave-a com a escova de limpeza fornecida com o robô de cozinha.



Armazenamento

Todos os acessórios devem ser mantidos no recipiente de armazenamento e fora do alcance de crianças para evitar cortes acidentais. Não recomendamos o armazenamento dos discos numa gaveta com outros utensílios.



Garantia

GARANTIA LIMITADA DE 2 ANOS

A Sage Appliances fornece uma garantia para este produto para uso doméstico nos territórios especificados de 2 anos a partir da data de compra contra avarias provocadas por defeitos na mão-de-obra e de materiais. Durante este período da garantia, a Sage Appliances irá reparar, substituir ou reembolsar qualquer produto defeituoso (sob o critério exclusivo da Sage Appliances).

Todos os direitos legais da garantia ao abrigo da legislação nacional aplicável serão respeitados e não serão afetados pela nossa garantia.

Visite www.sageappliances.com para consultar os termos e condições completos da garantia, bem como as instruções sobre como efetuar uma reclamação.

GBR

BRG Appliances Limited
Unit 3.2, Power Road Studios, 114 Power
Road, London, W4 5PY

UK Landline: 0808 178 1650
Mobile (National Rate): 0333 0142 970

DEU

AUT

Sage Appliances GmbH
Campus Fichtenhain 48, 47807 Krefeld,
Deutschland

Deutschland: 08005053104
Österreich: 0800 80 2551

FRA

Sage Appliances France SAS
Siège social : 66 avenue des Champs
Élysées – 75008 Paris
879 449 866 RCS Paris
France: 0800 903 235

ITL

Italy
800 909 773

BEL

Belgium
0800 54 155

NLD

Netherlands
0800 020 1741

LUX

Luxembourg
0800 880 72

CHE

Switzerland
0800 009 933

ESP

Spain
0900 838 534

POR

Portugal
0800 180 243

Sage®

www.sageappliances.com

Registered in England & Wales No. 8223512
Registered in Germany No. HRB 81309 (AG Düsseldorf)
Registered in France No. 879 449 866 RCS

- Due to continued product improvement, the products illustrated or photographed in this document may vary slightly from the actual product.
- Aufgrund kontinuierlicher Produktverbesserungen kann das auf dieser Verpackung dargestellte Produkt leicht vom tatsächlichen Produkt abweichen.
 - En raison de son amélioration continue, le produit représenté sur cet emballage peut différer légèrement du produit réel.
 - A causa del continuo miglioramento dei prodotti, il prodotto illustrato su questa confezione può variare leggermente rispetto al prodotto reale.
- Vanwege de voortdurende verbetering van de producten kunnen de producten die in dit document worden geïllustreerd of gefotografeerd enigszins afwijken van het daadwerkelijke product.
- Perfeccionamos nuestros productos continuamente, por lo que el artículo podría diferir ligeramente de la ilustración o imagen en este documento.
- Devido à melhoria continua dos produtos, os produtos ilustrados ou fotografados neste documento podem variar ligeiramente do produto real.

Copyright BRG Appliances 2021

BFP005/SFP005 UG6 C21